

UPS con bastidor de la línea interactiva de Dell™ 1000 W, 1920/1500 W y 2700/2300 W

Guía del usuario

H919N, J718N, K792N, H928N, K802N, H945N, J727N
J735N, K811N

Notas y advertencias



NOTA: Una NOTA indica información importante que lo ayuda a utilizar mejor el software.



PELIGRO: Un PELIGRO indica una situación inminentemente peligrosa que, si no se evita, dará como resultado la muerte o una lesión grave.



ADVERTENCIA: Una ADVERTENCIA indica una situación potencialmente peligrosa que, si no se evita, podría dar como resultado la muerte o una lesión.



PRECAUCIÓN: Una PRECAUCIÓN indica una situación potencialmente peligrosa que, si no se evita, puede dar como resultado una lesión moderada o leve, o incidentes de daños a la propiedad.



PELIGRO: Cumpla con las siguientes instrucciones para evitar una situación inminentemente peligrosa que, de no evitarse, dará como resultado la muerte o una lesión grave:

- Dentro de la UPS contiene **VOLTAJES LETALES. SÓLO EL PERSONAL DE SERVICIO AUTORIZADO** debe realizar las reparaciones y el servicio. **NO HAY PIEZAS QUE PUEDAN RECIBIR SERVICIO DEL USUARIO** dentro del UPS.

La información de este documento se encuentra sujeta a cambios sin previo aviso.

© 2009 Dell Inc. Todos los derechos reservados.

Queda estrictamente prohibida cualquier forma de reproducción sin el previo consentimiento de Dell Inc. por escrito.

Marcas comerciales utilizadas en este texto: *Dell* y el logotipo de *DELL* son marcas comerciales de Dell Inc.; *National Electrical Code* y *NEC* son marcas registradas de National Fire Protection Association, Inc.; *Phillips* es una marca registrada de Phillips Screw Company.

Es posible que en este documento se utilicen otras marcas y nombres comerciales para hacer referencia a las entidades que responden a dichas marcas y nombres o a sus productos. Dell Inc. niega cualquier interés en la propiedad de las marcas y nombres comerciales de terceros.

Tabla de contenido

1	Introducción	
	Búsqueda de información	8
2	Advertencias de seguridad	
3	Instalación	
	Cómo inspeccionar el equipo	12
	Cómo desembalar el gabinete	13
	Identificación de los paneles posteriores del UPS.	15
	Cómo identificar el panel frontal del UPS	18
	Configuración del UPS	19
	Configuración del montaje en bastidor	19
	Configuración de la torre	24
	Cómo instalar el EBM	28
	Cómo instalar el UPS	30
	Cómo instalar el apagado de emergencia remoto	30
	Arranque inicial del UPS	32
4	Funcionamiento	
	Inicio y apagado de la UPS	37
	Cómo iniciar el UPS	37
	Cómo iniciar el UPS en batería	38
	Apagado de la UPS	38
	Funciones del panel de control	39
	Cómo cambiar el idioma	40

Funciones de pantalla	40
Pantalla de inicio	40
Pantalla bloqueada	41
Estado de UPS	41
Registro de eventos	44
Medidas	44
Pantallas de control	45
Identificación	46
Configuración	46
Cómo recuperar el histórico de eventos	50
Conducta en sobrecarga	51
Cómo configurar segmentos de carga	51
Cómo controlar los segmentos de carga a través de la pantalla	51
Cómo Configurar el Retraso de Inicio Automático	52
Cómo Configurar el Apagado Automático en Batería	53
Cómo configurar valores de la batería	54
Cómo configurar el UPS para un EBM	54
Cómo ejecutar pruebas automáticas de las baterías	55
Cómo configurar las pruebas automáticas de la batería	55
Configuración del reinicio automático	55
5 Funciones adicionales del UPS	
Puertos de comunicación USB y RS-232	56
Tarjeta de gestión de red de Dell (Opcional)	58
Software de gestión de UPS de Dell	59
6 Mantenimiento del UPS	
Cuidados del UPS y de las baterías	60
Cómo transportar el UPS	61
Cómo guardar el UPS y las baterías	63

Cuándo reemplazar las baterías	64
Cómo probar las baterías	64
Cómo actualizar el firmware del UPS	64
7 Especificaciones	
8 Localización de averías	
Cómo acceder a las alarmas y condiciones	69
Menú Estado de UPS	69
Menú Registro de eventos	70
Condiciones y alarmas típicas	71
Cómo silenciar la alarma	74

Introducción

El Sistema de alimentación ininterrumpida (UPS, por sus siglas en inglés) con Bastidor de la línea interactiva de Dell™ protege su equipo electrónico sensible de problemas básicos de energía tales como cortes o caídas de tensión, sobretensión, baja tensión y fluctuaciones en el suministro eléctrico.

Las interrupciones en el suministro eléctrico pueden ocurrir en el momento menos esperado y la calidad energética puede ser inestable. Estos problemas de energía tienen el potencial para corromper datos importantísimos, destruir sesiones de trabajo no guardadas y dañar el hardware; ocasionando horas de productividad desperdiciadas y reparaciones muy costosas.

Con el UPS de Bastidor de la línea interactiva de Dell, puede eliminar de manera segura todos los efectos de las alteraciones energéticas y preservar la integridad de su equipo. La flexibilidad del UPS para manejar una amplia red de dispositivos lo convierten en la elección perfecta para proteger sus redes LAN, servidores, estaciones de trabajo y otros equipos eléctricos.

La Figura 1 muestra el UPS Bastidor de la línea interactiva de Dell.

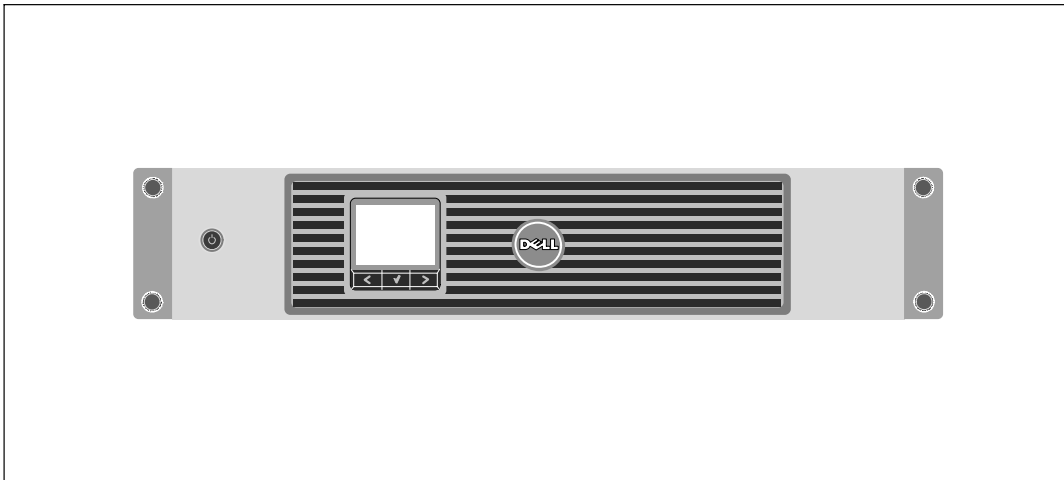



Figura 1. El UPS de Bastidor de la línea interactiva de Dell

Dado que brindan rendimiento y confiabilidad sobresalientes, los beneficios exclusivos del UPS incluyen:

- Regulación del aumento y la reducción de voltaje que garantiza un voltaje constante para la carga, al corregir fluctuaciones.
- Capacidad de arranque en batería para poner en funcionamiento el UPS aun cuando el suministro eléctrico no esté disponible.
- El mantenimiento se simplifica al permitir un reemplazo seguro de las baterías sin apagar el UPS.
- Tiempo de ejecución extendido con un Módulo de batería externa (EBM) opcional para los modelos de UPS 1500–2700 W.
- **Sólo modelos de UPS 2700/2300W 3U.** Factor de forma Dos en uno para utilizar el UPS en una configuración de montaje sobre bastidor o como gabinete independiente.
- Control de cierre de emergencia a través de los puertos de Apagado de Emergencia Remoto (REPO).
- Dos puertos de comunicación estándar (UPS y puerto serie DB-9).
- Tarjeta de gestión de red de Dell opcional con capacidades de comunicación mejoradas para lograr mayor control y protección del suministro eléctrico.
- El manejo avanzado del suministro eléctrico con Software de gestión de UPS de Dell permite el apagado ordenado y la supervisión del suministro eléctrico.
- El apagado secuencial y la gestión de carga mediante grupos de receptáculos separados que se denominan segmentos de carga.
- Firmware que se actualiza fácilmente sin necesidad de llamar al cliente.
- Respaldado por las aprobaciones de agencias de todo el mundo.

Búsqueda de información

 **PRECAUCIÓN:** El documento *Información ambiental, regulatoria y de seguridad* brinda importante información regulatoria y sobre seguridad.

¿Qué está buscando?

- La guía del usuario para mi UPS
- La guía del usuario para la Tarjeta de gestión de red de Dell
- Software de gestión de UPS de Dell

Encuéntrelo aquí

Disco del UPS de Dell



NOTA: La documentación y la actualización de software se pueden encontrar en support.dell.com.

-
- Especificaciones
 - Cómo configurar los valores del UPS
 - Cómo localizar averías y resolver problemas
 - Cómo instalar el control REPO

Guía del usuario del UPS de Dell

La guía del usuario está disponible en el disco del UPS de Dell y en support.dell.com.

-
- Instrucciones de seguridad
 - Información regulatoria
 - Información sobre reciclado

Información ambiental, regulatoria y de seguridad

-
- Información sobre la garantía
 - Términos y condiciones (sólo EE. UU.)
 - Acuerdo de licencia del usuario final

Información sobre soporte y garantía de Dell

-
- Información sobre soporte

Sitio Web de soporte de Dell: support.dell.com

NOTA: Seleccione su región o segmento de negocio para visualizar el sitio de soporte correspondiente.

Advertencias de seguridad



PRECAUCIÓN: Antes de realizar los procedimientos que se describen en este documento, lea y cumpla con las instrucciones de seguridad y la información regulatoria importante en su documento *Información ambiental, regulatoria y de seguridad*.

INSTRUCCIONES IMPORTANTES DE SEGURIDAD GUARDE ESTAS INSTRUCCIONES

El presente manual contiene instrucciones importantes que se deben seguir durante la instalación y el mantenimiento del UPS y las baterías. Lea todas las instrucciones antes de poner en funcionamiento el equipo y guarde este manual para una referencia futura.



PELIGRO: Cumpla con las siguientes instrucciones para evitar una situación inminentemente peligrosa que, de no evitarse, dará como resultado la muerte o una lesión grave:

- Este UPS contiene **VOLTAJES LETALES**. **SÓLO EL PERSONAL DE SERVICIO AUTORIZADO** debe realizar las reparaciones y el servicio. **NO HAY PIEZAS QUE PUEDAN RECIBIR SERVICIO DEL USUARIO** dentro de un UPS.



ADVERTENCIA: Cumpla con las siguientes instrucciones para evitar una situación inminentemente peligrosa que, de no evitarse, podría dar como resultado la muerte o una lesión:

- Este UPS contiene su propia fuente de energía (baterías). Los receptáculos externos pueden transportar voltaje inclusive cuando el UPS no está conectado a un suministro de CA.
- No quite ni desenchufe el cable de salida cuando se apague el UPS. Esto quita la conexión a tierra de seguridad del UPS y del equipo conectado al UPS.
- Para reducir el riesgo de incendio, conecte sólo a un circuito proporcionado con la protección de sobrecorriente del circuito derivado con un amperaje conforme al National Electrical Code[®] (NEC[®]), ANSI/NFPA 70 o a su código eléctrico local:

Potencia de salida del UPS	120 V	208 V	230 V
1000W	15 A	—	15 A
1500W (a 100 V)	20 A	—	15 A
1920W			
2300W (a 100 V)	30 A	20 A	16 A
2700W			

- Para disminuir el riesgo de incendio o cortocircuito, instale este UPS en un ambiente interno con temperatura y humedad controladas, y sin contaminantes conductores. La temperatura ambiente no debe exceder los 40 °C (104 °F). No ponga el equipo en funcionamiento cerca de agua o humedad excesiva (95% máximo).
- Desembalar el gabinete en un ambiente con baja temperatura puede ocasionar la condensación adentro y sobre el gabinete. No instale el gabinete hasta que el interior y el exterior del mismo estén absolutamente secos (peligro de descargas eléctricas).
- Si necesitara trasladar el UPS a otro lugar, desconecte las baterías internas del UPS antes de transportarlo (consulte la página 61).



PRECAUCIÓN: Cumpla con las siguientes instrucciones para evitar una situación potencialmente peligrosa que, de no evitarse, podría dar como resultado una lesión moderada o leve, o incidentes de daños a la propiedad:

- Para el EQUIPO QUE SE ENCHUFA, el tomacorriente se instalará cerca del equipo y será de fácil acceso.
- Las tareas de mantenimiento de las baterías deben ser realizadas o supervisadas por personal capacitado que posea conocimiento sobre baterías y las precauciones necesarias. Mantenga las baterías fuera del alcance del personal no autorizado.
- Las baterías pueden presentar un riesgo de descargas eléctricas o quemaduras debido a la alta corriente del cortocircuito. Se deben cumplir las siguientes precauciones: 1) Quítense los relojes, anillos u otros objetos de metal; 2) Utilice herramientas con mangos aislantes; 3) Utilice guantes y botas de goma; 4) No coloque herramientas o piezas de metal sobre las baterías; 5) Desconecte la fuente de carga antes de conectar o desconectar los terminales de la batería.
- Determine si la batería se conectó a tierra inadvertidamente. Si se conectó a tierra inadvertidamente, quite la fuente de la utilidad de la conexión a tierra. El contacto con cualquier parte de una batería puesta a tierra puede resultar en una descarga eléctrica. Las probabilidades de que ocurra esta descarga pueden reducirse si se eliminan dichas conexiones a tierra durante la instalación y el mantenimiento (corresponde a equipos y suministros de baterías remotas que no cuentan con un circuito de alimentación conectado a tierra).
- PELIGRO DE CORRIENTE ELÉCTRICA. No intente alterar ninguno de los conectores ni el cableado de las baterías. Intentar alterar el cableado puede ocasionar lesiones.
- Reemplace las baterías con las baterías del mismo tipo y número que fueron instaladas originariamente en el UPS.
- Las baterías deben desecharse de manera correcta. Consulte los códigos locales para ver los requisitos de desecho.
- Nunca deseche las baterías quemándolas. Las baterías pueden explotar si se las expone al fuego.

- No abra ni mutile la batería o las baterías. Los derrames de electrolito son perjudiciales para la piel y los ojos, y pueden ser extremadamente tóxicos.
- El UPS 1500–2700 W puede estar conectado a un máximo de un Módulo de batería externa (EBM).



ADVERTENCIA: Instrucciones adicionales para los sistemas montados sobre bastidores

- El conjunto de bastidores sólo ha sido aprobado para el gabinete de bastidores suministrado. Usted es responsable de garantizar que la instalación del equipo en cualquier otro bastidor cumpla con todas las normas correspondientes. Dell se exime de responsabilidad y garantía con respecto a las combinaciones del equipo con cualquier otro bastidor.
- Antes de instalar el equipo en un bastidor, instale todos los estabilizadores laterales y frontales. Si no instala los estabilizadores, se puede caer el bastidor.
- Realice la carga siempre de abajo hacia arriba, cargando primero los elementos más pesados.
- No sobrecargue el circuito derivado del suministro de CA que proporciona energía al bastidor.
- No se pare sobre los componentes del bastidor ni los pise.



ADVERTENCIA: El equipo deslizable o montado sobre rieles no debe utilizarse como estante o espacio de trabajo.



No agregue peso al equipo montado deslizable o montado sobre rieles.

Instalación

Este capítulo explica:

- La inspección del equipo
- Cómo desembalar el gabinete
- Los paneles posteriores del UPS
- La configuración e instalación del UPS, que incluye Módulo de batería externa EBM
- Instalación del apagado de emergencia remoto (REPO)
- Arranque inicial

Cómo inspeccionar el equipo

Si el equipo hubiese sufrido daños durante el envío, conserve los cartones y los materiales de empaquetamiento del envío para conocer los detalles del transportista o del lugar de compra y presentar un reclamo por el daño ocasionado durante el envío. Si descubriese el daño después de su aceptación, presente un reclamo por daños ocultos.

Para presentar un reclamo por daños ocultos o daños ocasionados durante el envío: 1) Presente el reclamo al transportista dentro de los 15 días a partir de la recepción del equipo; 2) Envíele una copia del reclamo por daños dentro de los 15 días a su representante en servicios de reparación.



NOTA: Controle la fecha de recarga de la batería que aparece en la etiqueta del cartón de envío. Si la fecha estuviese vencida y las baterías no se hubiesen recargado nunca, no utilice el UPS. Contáctese con su representante en servicios de reparación.

Cómo desembalar el gabinete

⚠ PRECAUCIÓN: Desembalar el gabinete en un ambiente con baja temperatura puede ocasionar la condensación dentro y sobre el gabinete. No instale el gabinete hasta que el interior y el exterior del mismo estén absolutamente secos (peligro de descargas eléctricas).

⚠ PRECAUCIÓN: El gabinete es pesado (consulte la página 65). Tenga precaución al desembalar y trasladar el gabinete.

Tenga mucho cuidado al trasladar y abrir el cartón. Deje los componentes embalados hasta que esté listo para instalarlos.

Para desembalar el sistema:

- 1 Abra la caja de cartón exterior y extraiga los accesorios embalados con el gabinete (consulte la Figura 2).

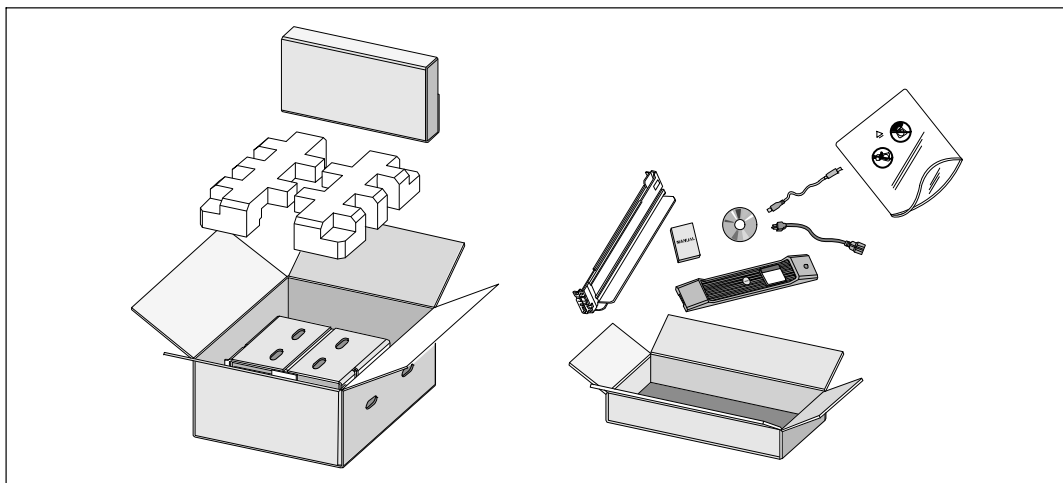


Figura 2. Cómo desembalar el gabinete

- 2 Con una persona de cada lado, levante cuidadosamente el gabinete de la caja de cartón externa usando las manijas de la caja de cartón y colóquelo sobre una superficie plana y estable (consulte la Figura 3).

Coloque el gabinete en un área protegida que tenga el flujo de aire adecuado y se encuentre libre de humedad, gas inflamable y corrosión.

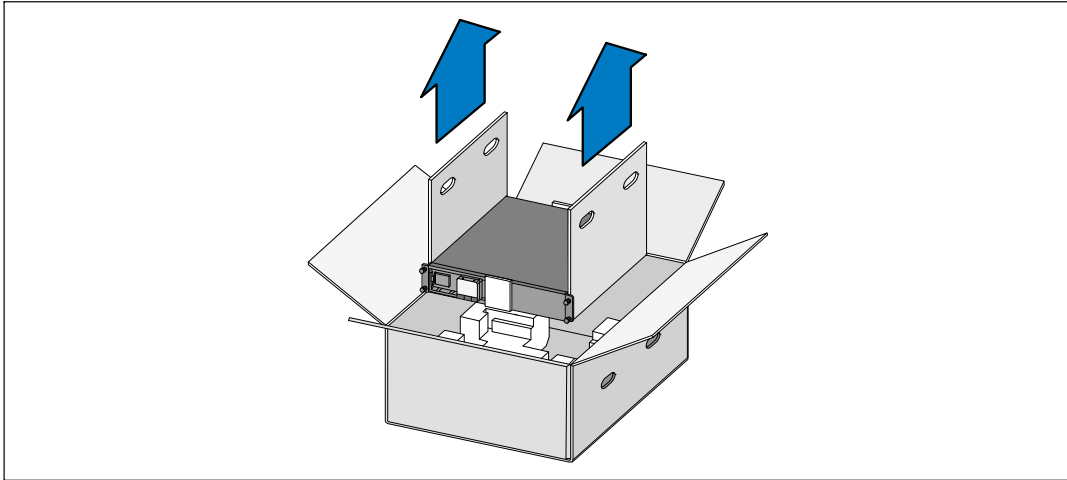


Figura 3. Cómo elevar el gabinete

- 3 Deseche o recicle el embalaje de manera responsable o guárdelo para referencia futura.

Identificación de los paneles posteriores del UPS.

Esta sección muestra los paneles posteriores de los modelos con Bastidor de la línea interactiva de Dell.

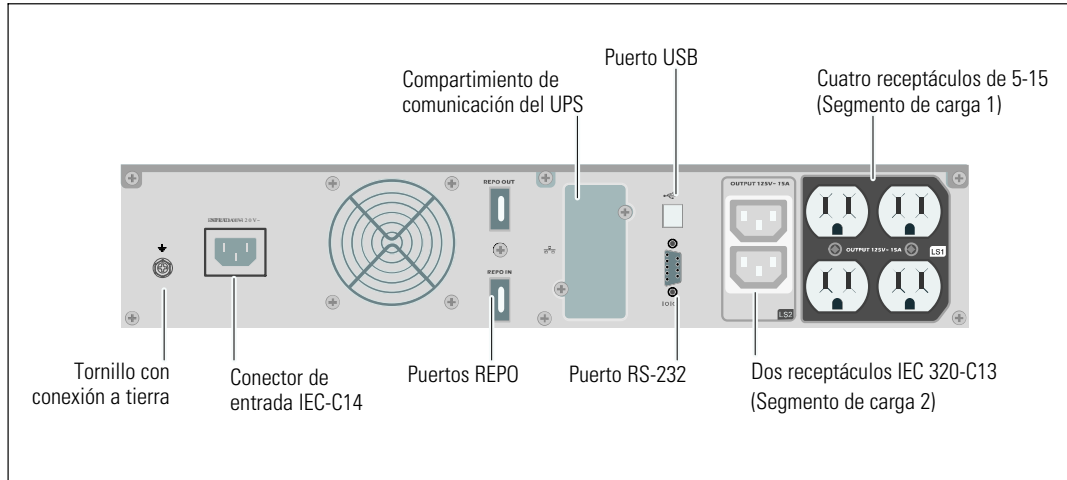


Figura 4. Panel posterior de 1000W, 100V/120V

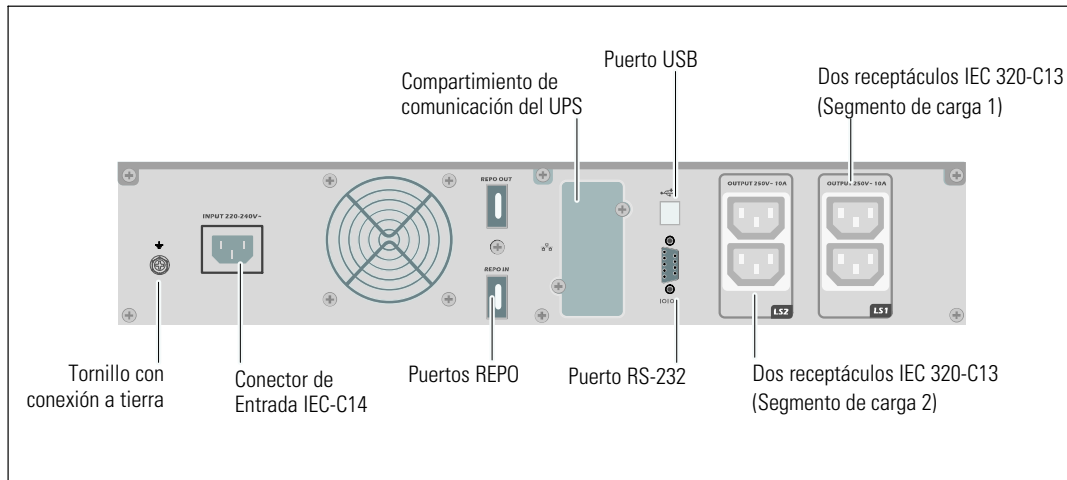


Figura 5. Panel Posterior de 1000W, 230V

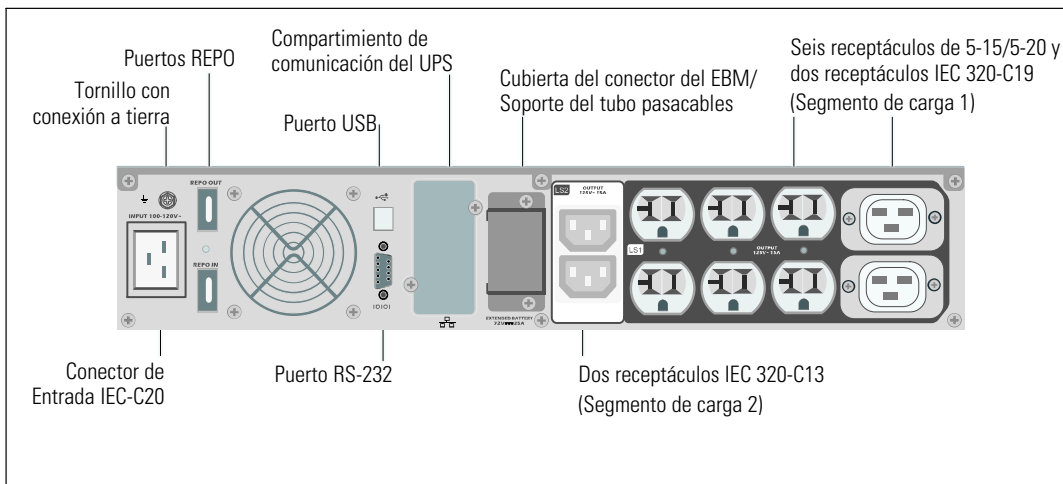


Figura 6. Panel posterior de 1920W/120V, 1500W/100V

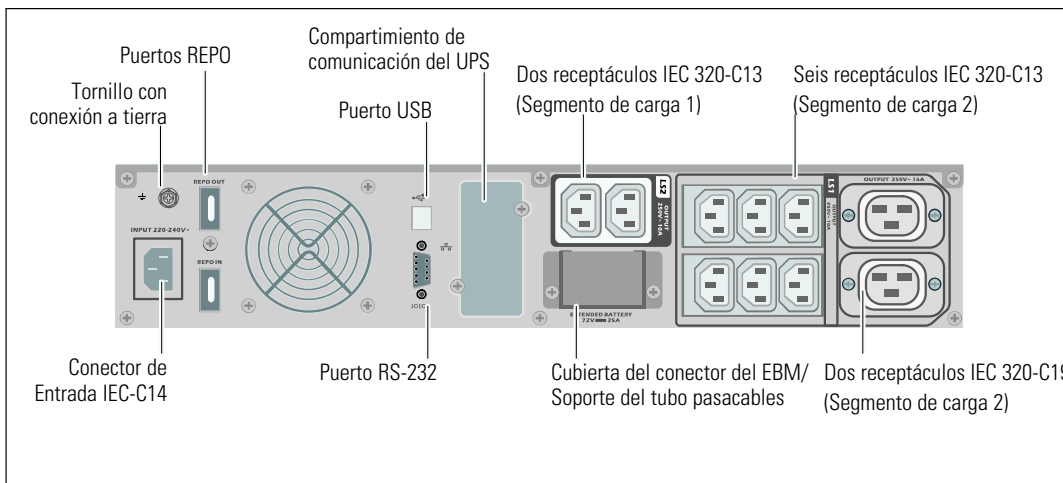


Figura 7. Panel posterior de 1920W, 230 V

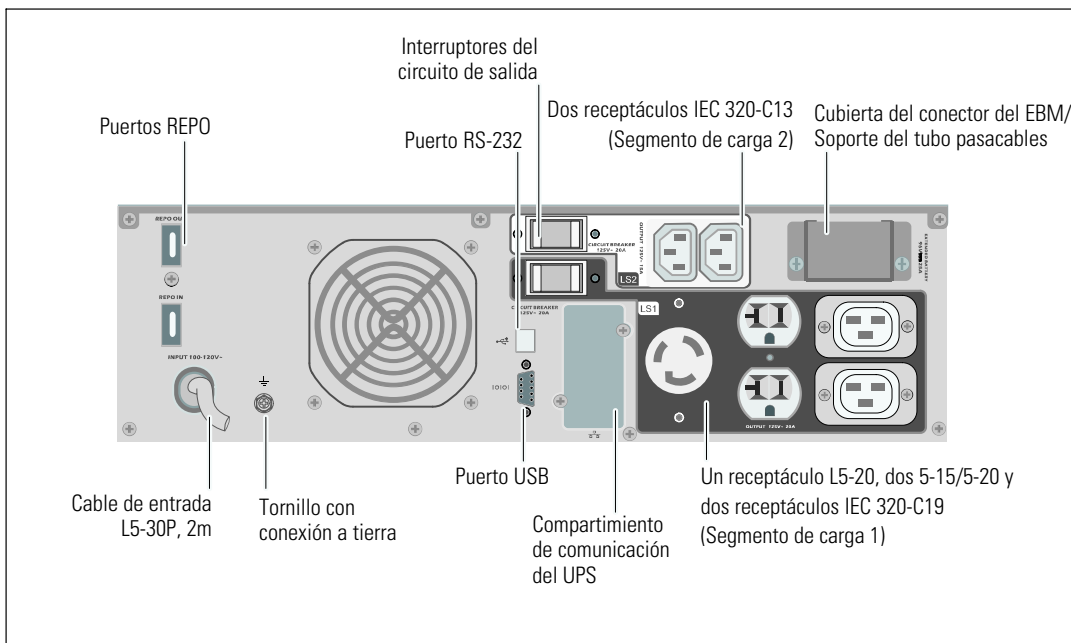


Figura 8. Panel Posterior de 2700W/120V, 2300W/100V

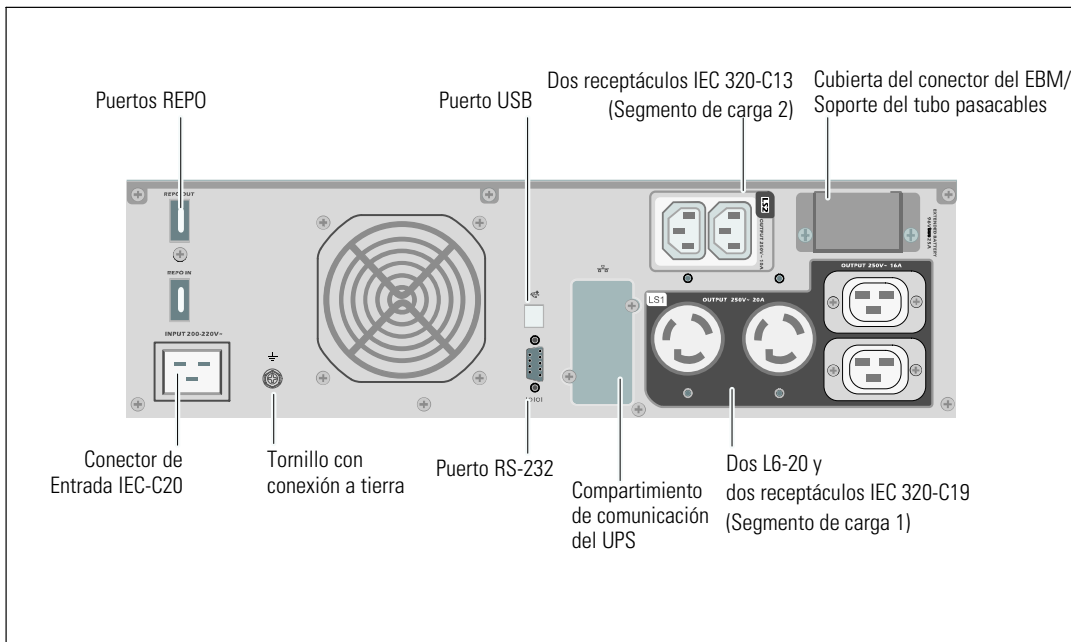


Figura 9. Panel Posterior de 2700W, 208V

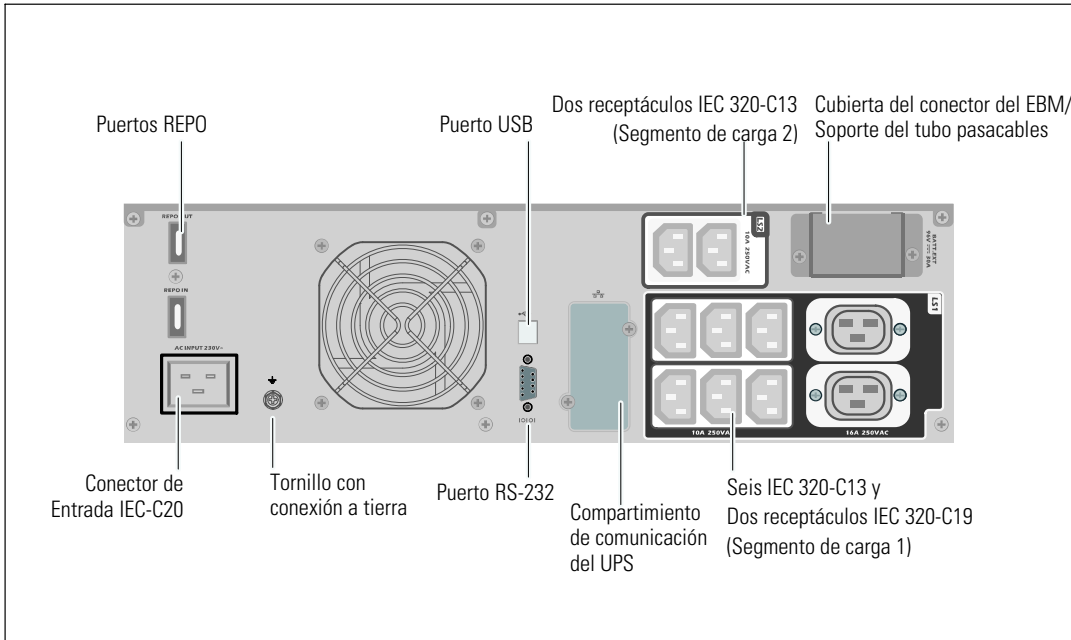


Figura 10. Panel Posterior de 2700W, 230V

Cómo identificar el panel frontal del UPS

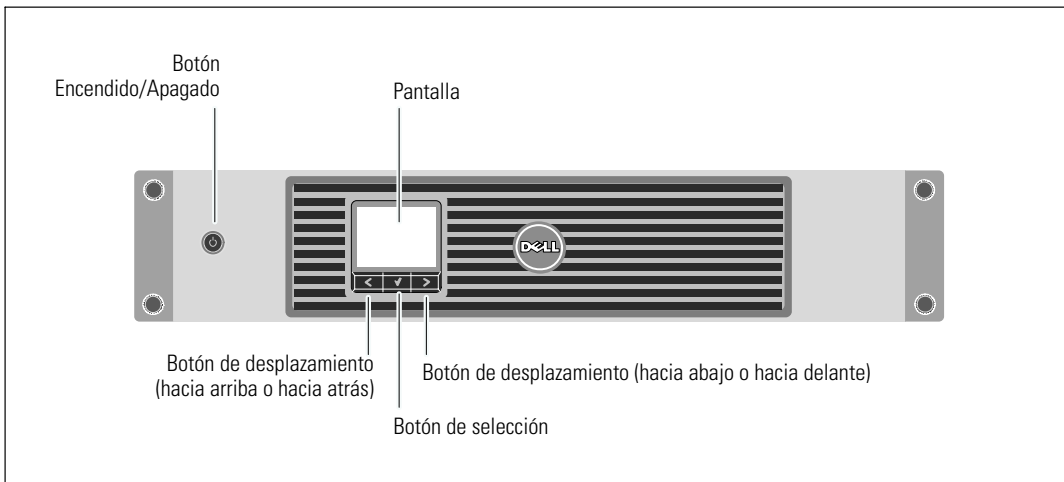



Figura 11. El panel frontal del UPS Bastidor de la línea interactiva de Dell

Configuración del UPS


El UPS de Bastidor de la línea interactiva de Dell puede instalarse en bastidores de 19 pulgadas y sólo necesita 2U de espacio para bastidor (3U para modelos UPS 2700/2300W).


 **NOTA:** No se requieren herramientas para sujetar los rieles a un bastidor EIA con orificios redondos o cuadrados.

Los modelos de UPS 2700/2300W están diseñados para configuraciones flexibles y se pueden instalar en un bastidor o en un gabinete independiente.


Si está instalando el UPS en un bastidor, continúe con la sección siguiente, "Configuración del montaje en bastidor". Para instalar el UPS 2700/2300W como un gabinete independiente, continúe con "Configuración de la torre" en la página 24.

Configuración del montaje en bastidor

 **PRECAUCIÓN:** El gabinete es pesado (consulte la página 65). 1) Dell recomienda encarecidamente extraer la bandeja de las baterías de la UPS antes de levantarla. 2) Para levantar los gabinetes y colocarlos en el bastidor se necesitan al menos dos personas.

 **PRECAUCIÓN:** La extracción de las baterías debe ser realizada o supervisada por personal con conocimientos en baterías y en las precauciones necesarias. Mantenga las baterías fuera del alcance del personal no autorizado.

 **PRECAUCIÓN:** Si instala un EBM opcional, instale el EBM directamente debajo del UPS.

 **NOTA:** Cada gabinete requiere rieles de montaje.

Para instalar el UPS y un EBM opcional en un bastidor:

- 1 Retire la bandeja de la batería interna del UPS:

Afloje el tornillo de apriete manual de la cubierta metálica de las baterías, desplace la cubierta hacia la derecha y abra (consulte la Figura 12).

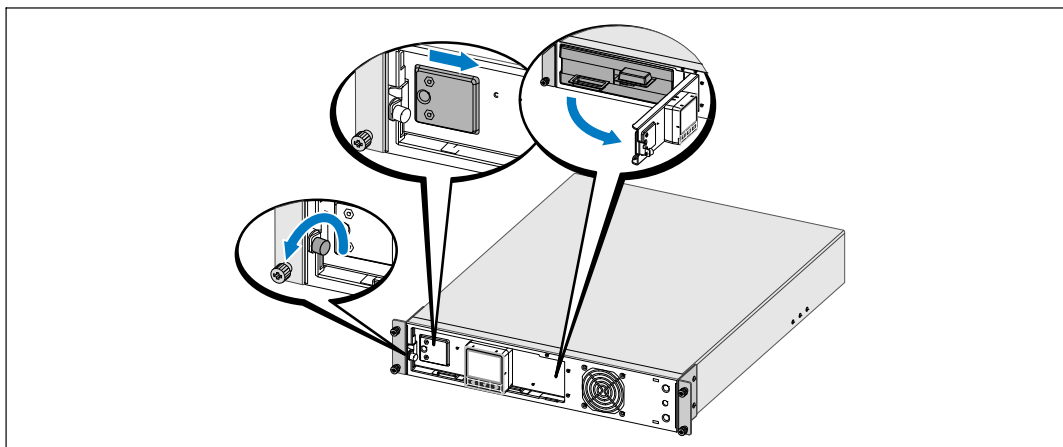


Figura 12. Cómo abrir la cubierta metálica de la batería

Quite la sujeción del clip del conector de la batería derecha y quite el conector para que no estorbe.

Extraiga la bandeja de las baterías usando las fichas plásticas y quite la bandeja de las baterías (consulte la Figura 13).

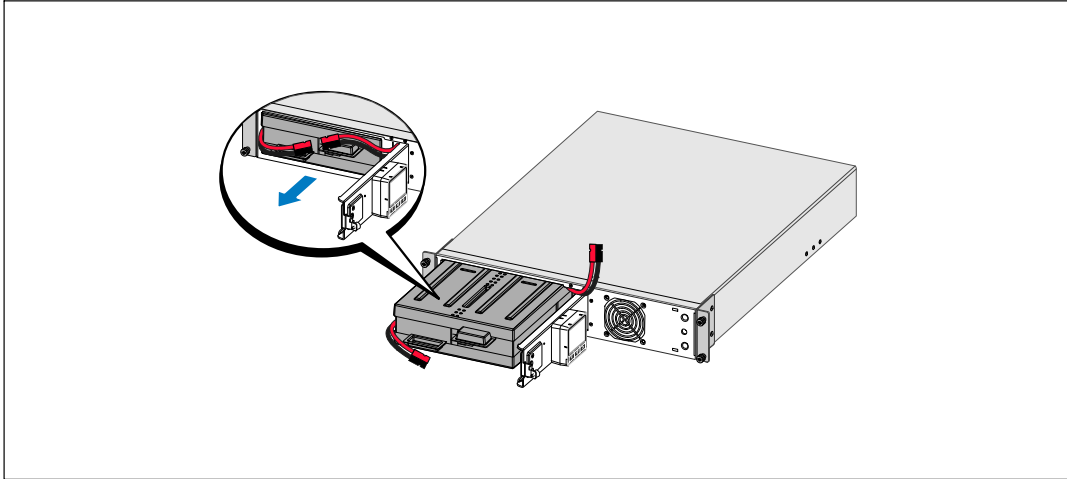



Figura 13. Cómo extraer la bandeja de las baterías

2 Si se instalaran UPS adicionales, repita el Paso 1 para cada gabinete.

 **NOTA:** Las instrucciones son las mismas que para los bastidores de orificios cuadrados y los bastidores de orificios redondos y sin rosca. Los rieles sirven para ambos estilos de bastidores. En las ilustraciones se muestra el bastidor con orificios cuadrados.

3 Seleccione los orificios adecuados en el riel para posicionar el gabinete en la ubicación deseada en el bastidor.

Se deben ubicar los rieles en la parte inferior de las 2U de espacio (o 3U para los modelos de UPS 2700/2300W) asignado para el UPS o el EBM.

4 Coloque el extremo de los rieles derecho e izquierdo con la etiqueta FRENTE hacia dentro.

5 Sujete los rieles con al bastidor:

Acople el extremo posterior del riel hasta que se asiente completamente sobre la brida del bastidor vertical y el pestillo del gancho se cierre en el lugar (consulte la Figura 14).

Tire del riel hacia la parte delantera.

Empuje el extremo delantero del riel hasta que se asiente completamente sobre la brida del bastidor vertical y el pestillo del gancho se cierre en el lugar.

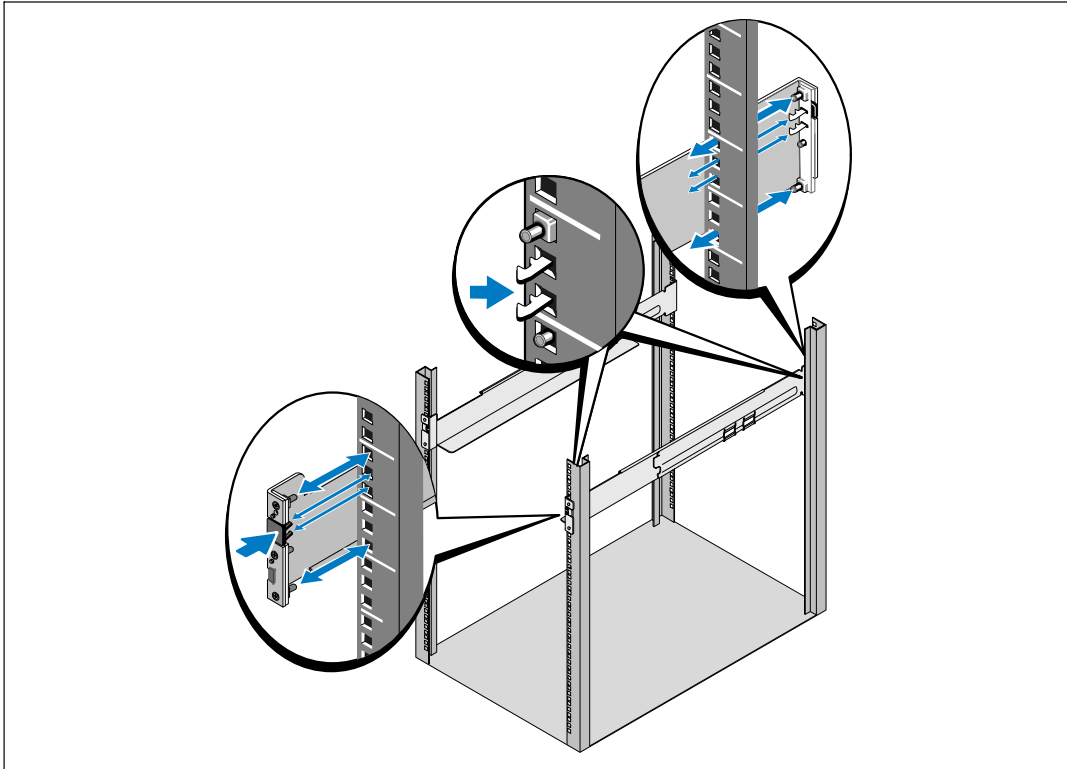


Figura 14. Cómo instalar los rieles

- 6 Deslice el gabinete en el bastidor (consulte la Figura 15). Repita este procedimiento para todos los gabinetes adicionales.

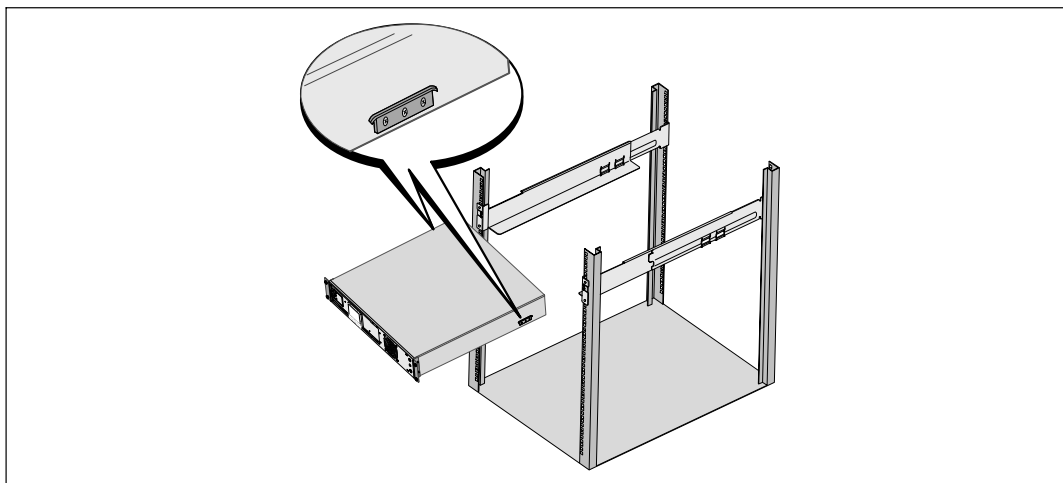


Figura 15. Cómo instalar el gabinete

- 7 Asegure el frente del gabinete al bastidor con cuatro tornillos de apriete manual en los soportes de montaje (consulte la Figura 16). Ajuste manualmente; no utilice herramientas mecánicas. Repita este procedimiento para todos los gabinetes adicionales.

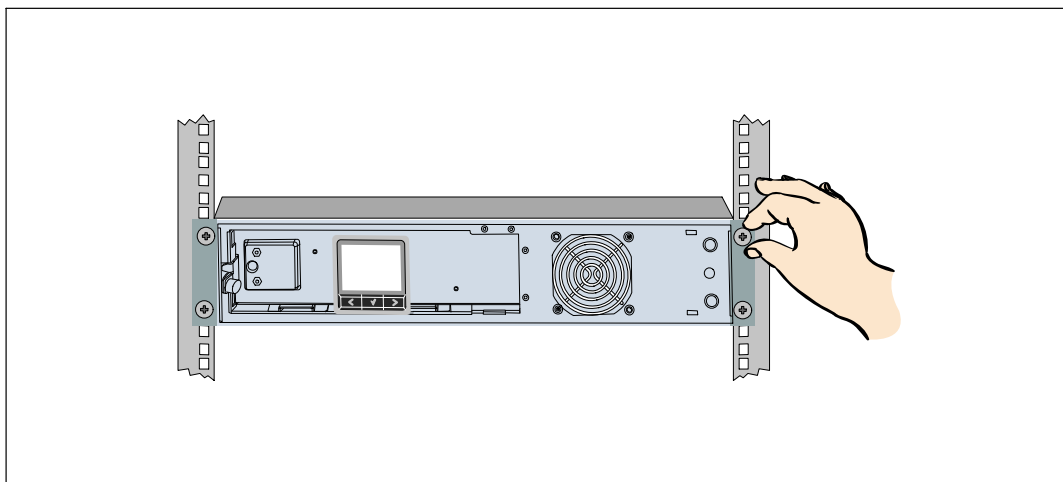



Figura 16. Cómo asegurar el gabinete

8 Instale la bandeja de las baterías (consulte la Figura 17).

 **NOTA:** Se puede formar un pequeño arco cuando conecte las baterías. Esto es normal y no daña la unidad ni tampoco debe preocuparse por su seguridad.

9 Conecte el conector interno de las baterías y vuelva a sujetar el conector derecho de la batería.

10 Cierre la cubierta metálica de las baterías.

Ajuste el conector de las baterías de manera que la puerta se cierre correctamente. Empuje la puerta levemente hacia la derecha y luego, hacia la izquierda.

11 Ajuste el tornillo de apriete manual.

Apriete el tornillo a 0,7 Nm (6,2 lb pulg.).

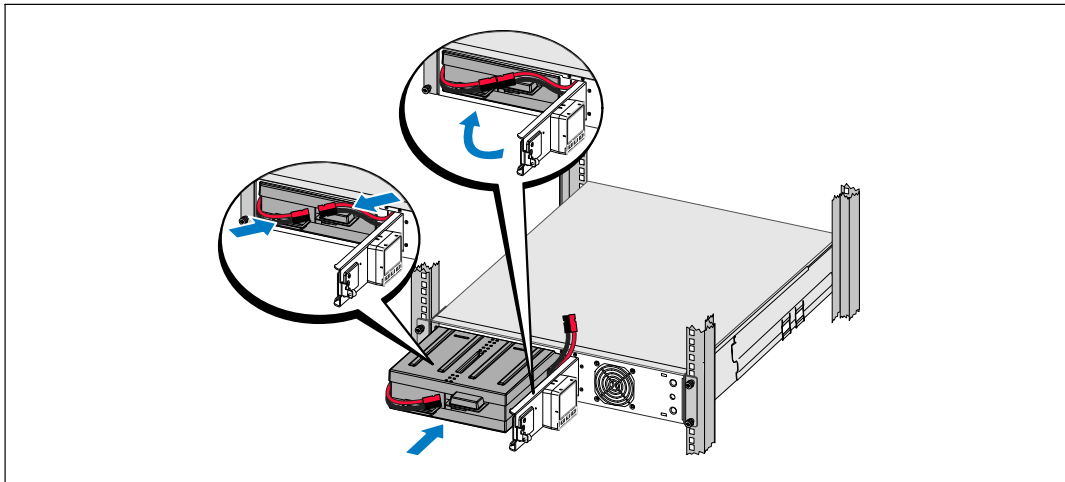


Figura 17. Cómo instalar la bandeja de las baterías

12 Instale la cubierta frontal del UPS (consulte la Figura 18).

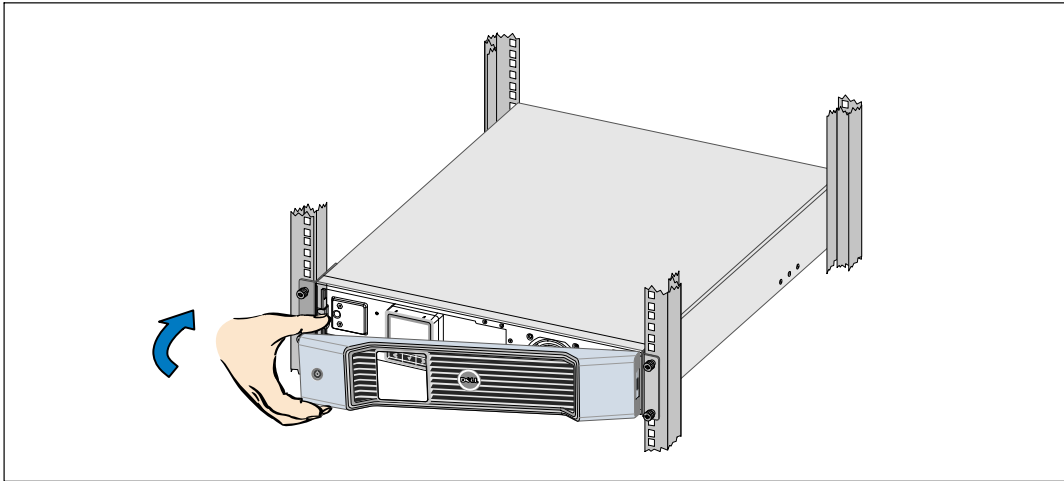


Figura 18. Cómo instalar la cubierta frontal del UPS

Configuración de la torre

⚠ PRECAUCIÓN: El UPS y el EBM son pesados (consulte la página 65). Para levantar los gabinetes a los pedestales se necesitan al menos dos personas.

Para instalar el UPS 2700/2300W en una configuración de torre:

- 1 Extraiga los soportes de montaje y los soportes de presión posteriores del UPS con un destornillador Phillips® N° 2 (consulte la Figura 19).

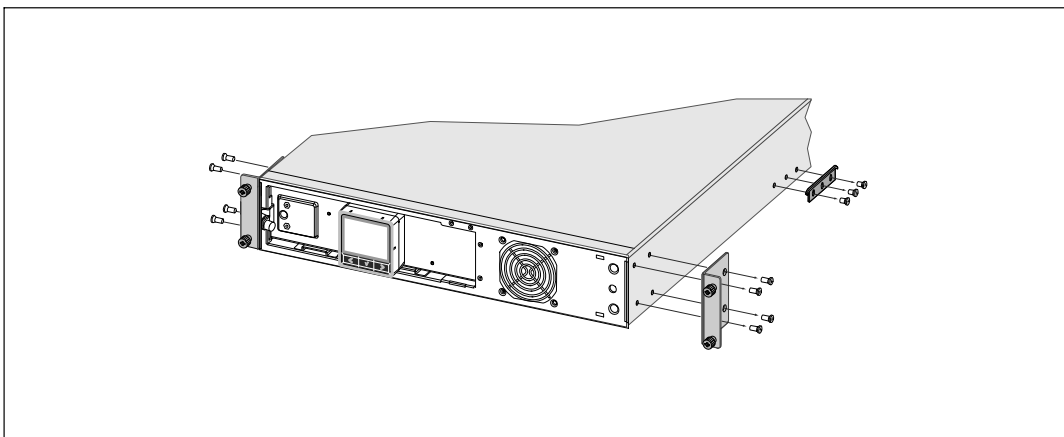


Figura 19. Cómo extraer los soportes de montaje y los soportes de presión posteriores

- Aflore el tornillo de apriete manual de la cubierta metálica de las baterías, desplace la cubierta hacia la derecha y abra (consulte la Figura 20).

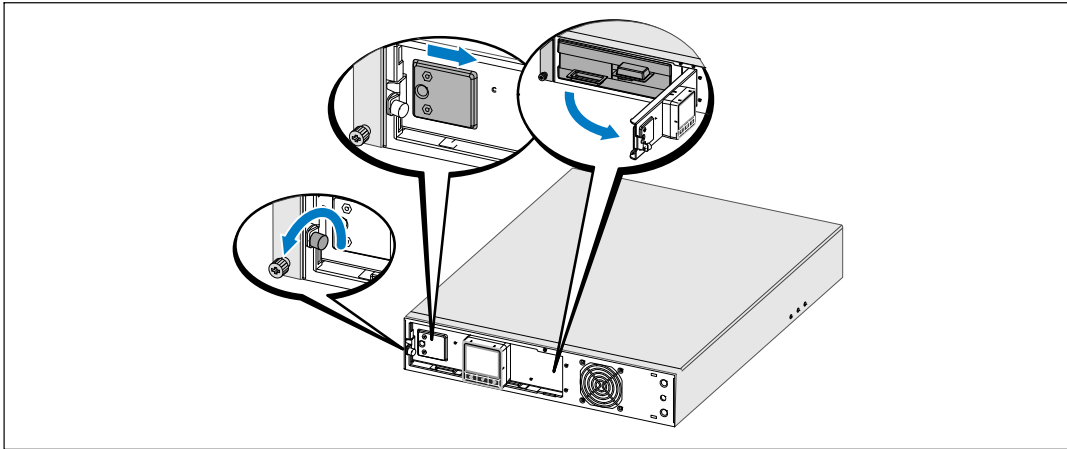


Figura 20. Cómo abrir la cubierta metálica de la batería

- Conecte el conector de la batería interna.

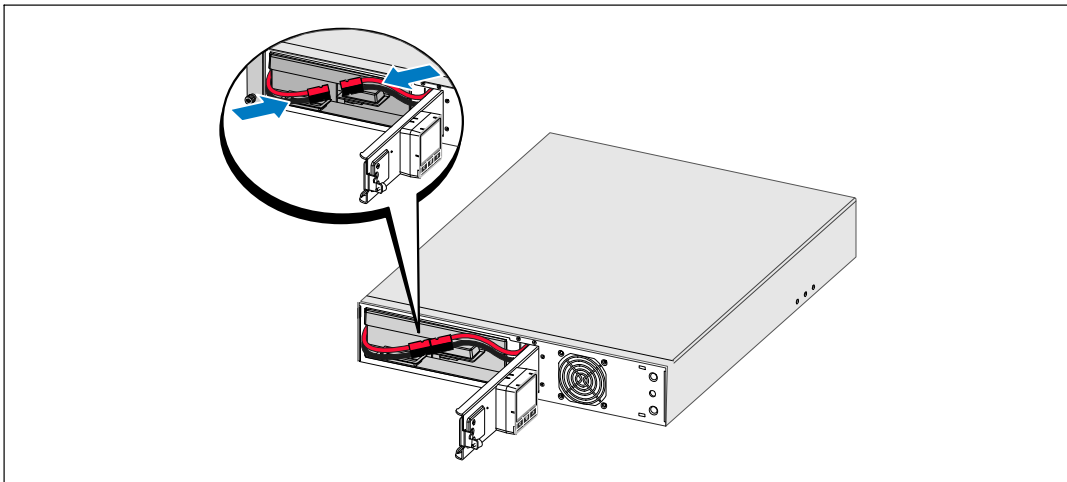


Figura 21. Cómo conectar el conector de la batería Interna

- 4 Gire el panel de control 90° hacia la izquierda (consulte la Figura 22).

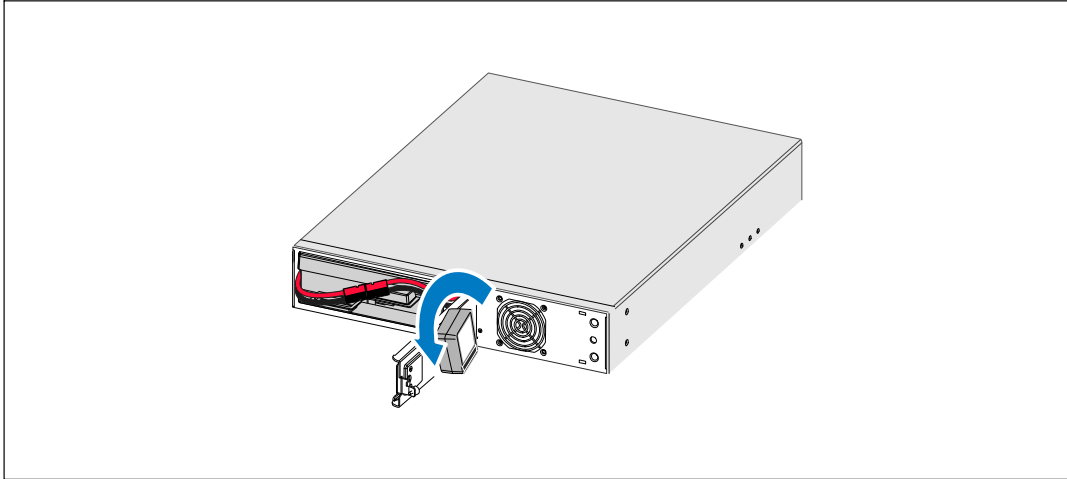


Figura 22. Cómo ajustar la orientación del panel de control del UPS

- 5 Cierre la cubierta metálica de las baterías y ajuste el tornillo de apriete manual.
Apriete el tornillo a 0,7 Nm (6,2 lb pulg.).
- 6 Gire el logotipo de Dell unos 90° hacia la izquierda e instale la cubierta frontal del UPS (consulte la Figura 23).

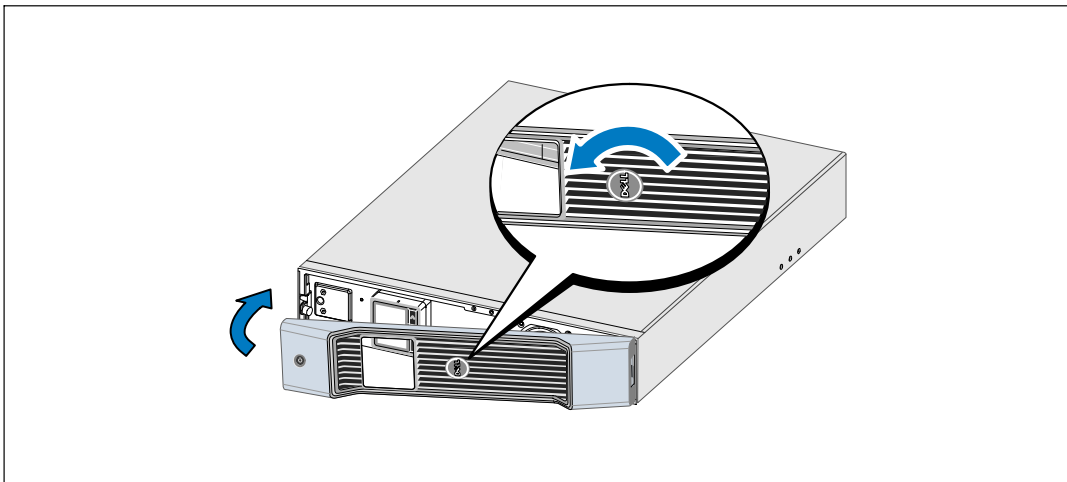



Figura 23. Cómo instalar la cubierta frontal del UPS

 **NOTA:** Dell recomienda un mínimo de espacio libre de 63,5 mm (2,5") detrás del panel posterior del UPS y un mínimo de 127 mm (5") entre los gabinetes.

- 7 Coloque el gabinete horizontalmente de modo que el extremo derecho del gabinete sea accesible (consulte la Figura 24).
- 8 Alinee los pedestales con los orificios del extremo del gabinete. Coloque los pedestales en su lugar.

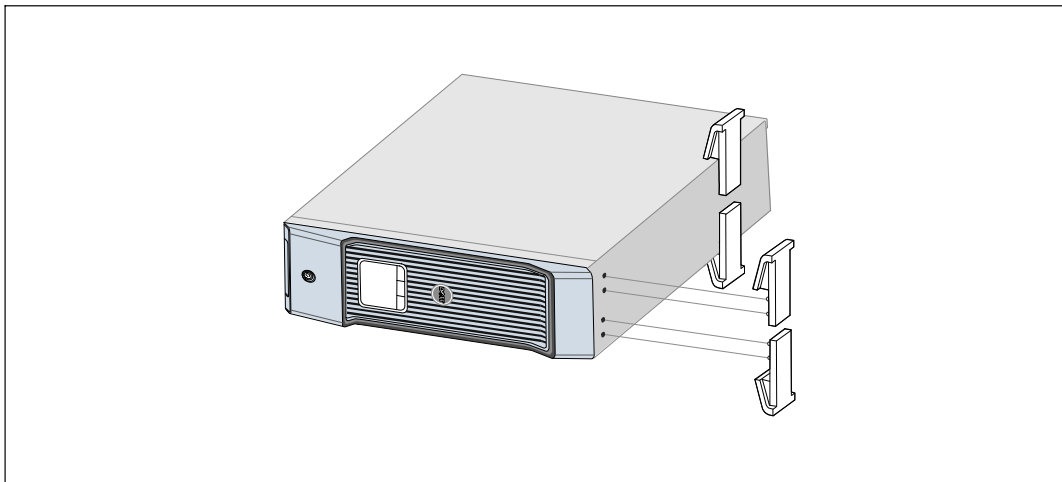


Figura 24. Cómo Instalar los pedestales

- 9 Coloque cuidadosamente el gabinete en posición vertical (consulte la Figura 25).

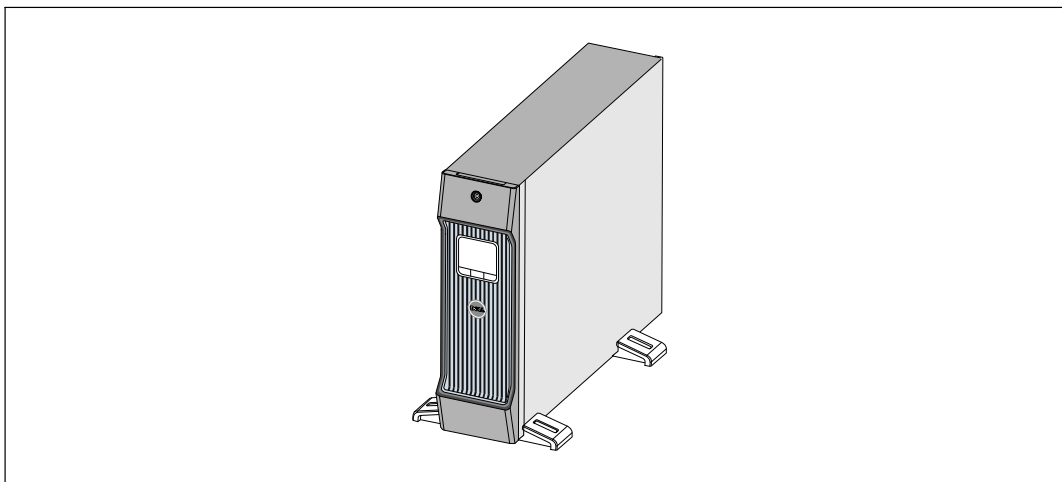


Figura 25. Configuración de la torre

Cómo instalar el EBM

NOTA: Puede haber un pequeño arco al momento de conectar un EBM al UPS. Esto es normal y no ocasionará daños personales. Inserte el cable del EBM en el conector de la batería del UPS de forma rápida y firme.

Puede instalarse un EBM opcional para los modelos 1920-2700W.

Para instalar el EBM opcional:

1 Retire la cubierta del conector de la batería del panel posterior como se indica en la Figura 26. Conserve la cubierta y los tornillos.

NOTA: Si el UPS se almacena o se utiliza sin un EBM, la cubierta del conector de la batería debe instalarse como precaución de seguridad.

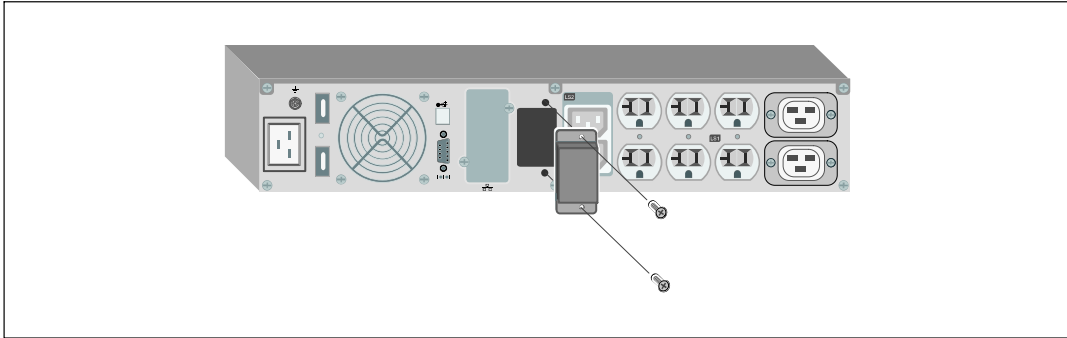


Figura 26. Cómo retirar la cubierta del conector de la batería

- 2 Instale la cubierta del conector de la batería debajo del cable del EBM para proporcionar un tubo pasacables (consulte la Figura 27).

Gire la cubierta del conector de la batería hacia su lado y colóquela debajo del cable del EBM.

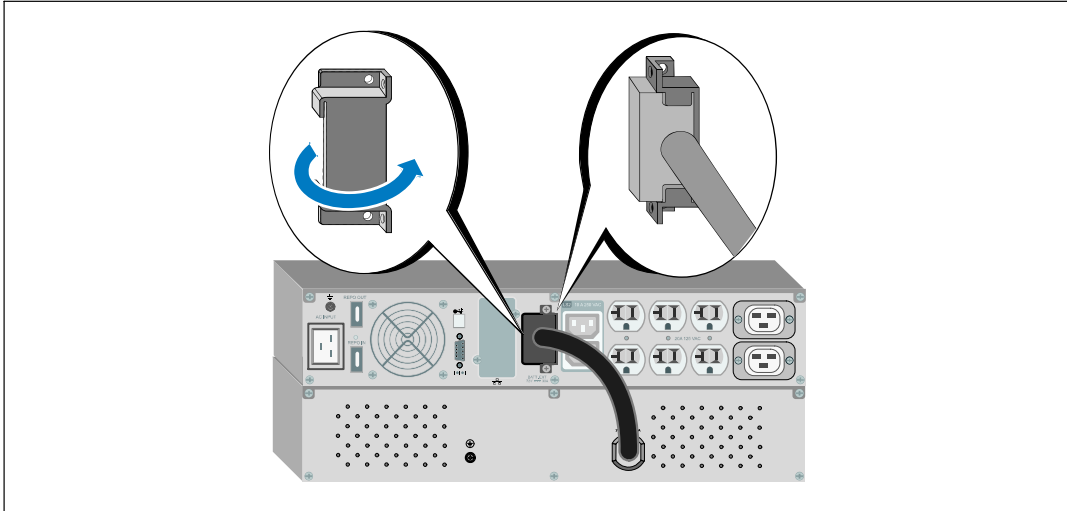


Figura 27. Cómo instalar la cubierta de la conexión de la batería

- 3 Conecte el cable EBM en el conector de la batería del UPS (consulte la Figura 28).

Asegure la cubierta del conector de la batería al panel posterior del UPS con los tornillos que quitó en el paso 1.

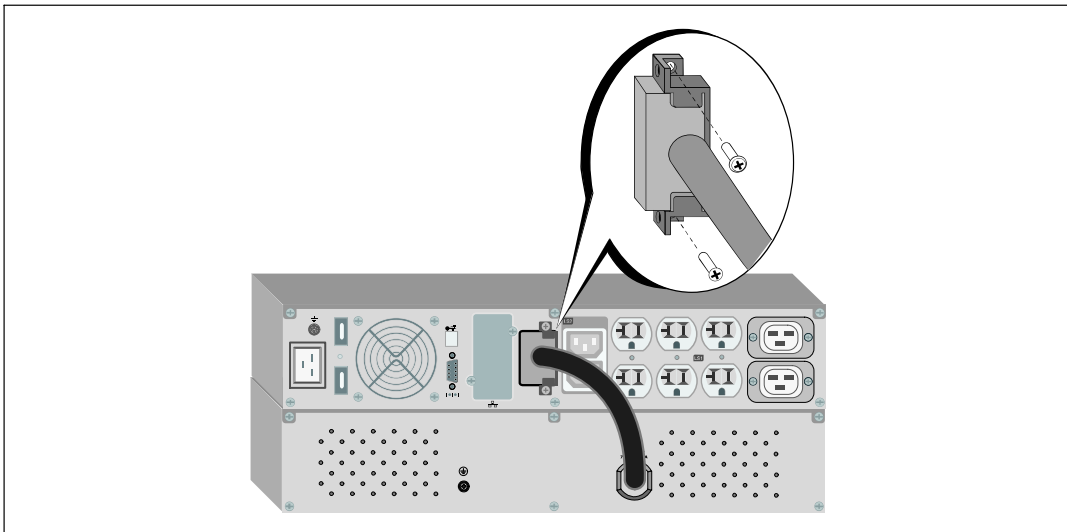


Figura 28. Instalación del EBM para los modelos de UPS 1920–2700W solamente

Cómo instalar el UPS

Para instalar el UPS:

- 1 Si planea utilizar el Software de gestión de UPS de Dell, conecte el equipo al puerto USB o al puerto RS-232 con el cable suministrado. Para obtener más información sobre las opciones de comunicación, consulte la página 56.
- 2 Si el bastidor tiene conductores para la conexión a tierra o puenteo de las piezas de metal, conecte el cable a tierra (no suministrado) al tornillo de puenteo. Consulte "Cómo identificar los paneles posteriores del UPS" en la página 15 para conocer la ubicación del tornillo de puenteo en cada modelo.
- 3 Si los códigos locales requieren el uso de un interruptor de apagado (desconexión) de emergencia, consulte "Cómo instalar el apagado de emergencia remoto" (REPO) para instalar el interruptor REPO antes de activar el UPS.
- 4 Enchufe el equipo para que esté protegido en los receptáculos exteriores del UPS pero no encienda el equipo protegido.



NOTA: Verifique que los regímenes totales del equipo no excedan la capacidad del UPS para evitar una alarma de sobrecarga.

Cómo instalar el apagado de emergencia remoto

El REPO se utiliza para apagar el UPS a distancia. Por ejemplo, esta función se puede utilizar para cerrar la carga y el UPS mediante un relé térmico, por ejemplo en el caso de sobretemperatura ambiental. Cuando el REPO está activado, el UPS cierra inmediatamente la salida y todos los transformadores de energía. El suministro de energía lógico permanece encendido para emitir una alarma.

La función REPO apaga el equipo protegido de inmediato y no sigue ordenadamente el procedimiento de apagado iniciado por un software de administración de energía. Todos los dispositivos que funcionan a batería también se apagan de inmediato.

Cuando se reajusta el interruptor del REPO, el equipo no regresa a energía del servicio o a batería hasta que el UPS no se reinicie manualmente.

Los contactos del REPO se abren normalmente.



ADVERTENCIA: El circuito REPO es un circuito de seguridad adicional de voltaje bajo (SELV) IEC60950. Este circuito debe estar separado con aislamiento reforzado de cualquier circuito de voltaje peligroso.



PRECAUCIÓN: El REPO no se debe conectar a los circuitos conectados de servicio. Se requiere un aislamiento reforzado al servicio. El interruptor REPO debe tener un valor mínimo de 24 Vdc y 20 mA y ser un interruptor especial tipo pestillo no conectado a cualquier otro circuito. La señal REPO debe permanecer activa durante al menos 250 mili segundos para lograr una operación apropiada.



PRECAUCIÓN: Para asegurarse de que el UPS detenga el suministro de energía a la carga durante cualquier modo de operación, se debe desconectar la entrada de energía del UPS cuando la función de apagado de emergencia se encuentra activada.

NOTA: Para Europa, los requerimientos del interruptor de emergencia se detallan en el documento Homologado HD-384-48 S1, "Instalación eléctrica de las construcciones, Parte 4: Protección para seguridad, Capítulo 46: Aislamiento e interruptores".

Conexiones REPO		
Función del cableado	Índice de tamaño del cable terminal	Tamaño sugerido del cable
REPO	L1 L2	4-0,32 mm ² (12-22AWG)
		0,82 mm ² (18AWG)

NOTA: Los pins deben estar abiertos para mantener la UPS en funcionamiento. Si la UPS se apaga debido a un cortocircuito en los pins conectores de la REPO (Interruptor de Apagado Remoto de Emergencia), reinicie la UPS abriendo nuevamente los pins conectores de la REPO y encendiendo la UPS manualmente. La resistencia máxima en el circuito corto es 10 ohm.

NOTA: Siempre pruebe la función REPO antes de aplicar su carga crítica a fin de evitar pérdida accidental de la carga.

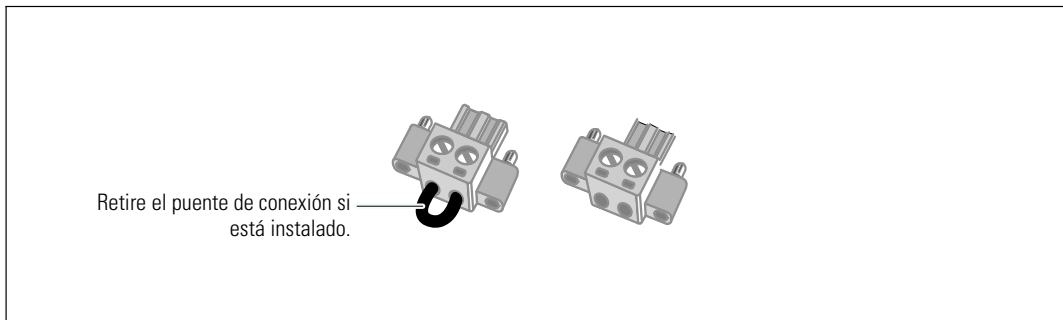


Figura 29. Conector REPO

Para instalar el interruptor del REPO:

- 1 Verifique que el UPS se encuentre apagado y desenchufado.
- 2 Retire el conector del REPO del kit de accesorios.

NOTA: Verifique que no se haya instalado un puente de conexión en el conector del REPO. Si se instaló un puente de conexión, quítelo antes de conectar al puerto del REPO.

- 3 Conecte el conector del REPO al puerto del REPO con la etiqueta "ENTRADA" en el panel posterior del UPS.
- 4 **Opcional.** Si engancha la función de REPO con otro UPS, puede apagar todo el sistema con un solo interruptor.

Conecte el segundo conector del REPO al puerto del REPO con la etiqueta "SALIDA".



NOTA: De forma simultánea, un contacto separado debe hacer que se retire la entrada de CA al UPS.

- 5 Conecte el interruptor o circuito al conector de REPO en el panel posterior del UPS con el cable aislado 0,75 mm²-0,5 mm² (18-20 AWG).

Opcional. Si engancha la función de REPO con otro UPS, conecte el puerto del REPO con la etiqueta "SALIDA" al puerto del REPO con la etiqueta "ENTRADA" en el siguiente UPS. Continúe para cada UPS. En el último UPS del enganche, conecte el conector del REPO (sin un puente de conexión) en el puerto del REPO con la etiqueta "SALIDA".

- 6 Verifique que el interruptor REPO conectado externamente no esté activado para que permitir que los receptáculos de salida del UPS reciban corriente.
- 7 Continúe con la sección siguiente, "Arranque inicial del UPS".

Arranque inicial del UPS

Para comenzar el UPS:

- 1 Verifique que las baterías internas estén conectadas.
- 2 Si se instala un EBM opcional, verifique que el EBM esté conectado al UPS.
- 3 Verifique que la entrada de energía al UPS tenga protección de sobrecarga de corriente ascendente adecuada:

Tabla 1. Régimen mínimo del disyuntor ascendente

Potencia de salida del UPS	120 V	208 V	230 V
1000W	15 A	—	15 A
1500W (a 100 V)	20 A	—	15 A
1920W			
2300W (a 100 V)	30 A	20 A	16 A
2700W			

Las especificaciones actuales del cable de alimentación se incluyen en la Tabla 2.

Tabla 2. Especificaciones del cable de alimentación

Modelo y voltaje del UPS de Dell		Cable de alimentación	Especificación	País	Cable suministrado
1000W	100 V	JIS C8303 a C13	12 A	Japón	Opcional
		NEMA 5-15P a C13	15 A	Norteamérica	Sí
1000W	120 V	CNS 10917-2 a C13	15 A	Taiwán	Opcional
		Puente C13 a C14	12 A	Japón	Opcional
		NBR 14136 a C13	10 A	Brasil	Opcional
1000W	230 V	NBR 6147 a C13	10 A	Brasil	Opcional
		Puente C13 a C14	10 A	China/Corea/Australia	Sí
		Puente C13 a C14	12/10 A	Norteamérica/Europa	Sí
		CEE 7/7 Schuko a C13	10 A	Europa (Schuko)	Opcional
		SEV 1011 a C13	10 A	Suiza	Opcional
		AS 3112 a C13	10 A	Australia	Opcional
		IEC 60884-1 a C13	10 A	Suiza	Opcional
		IRAM2073 a C13	10 A	Argentina	Opcional
		SANS 164-1 a C13	10 A	Reino Unido (Antiguo)	Opcional
		BS 1363 a C13	10 A	Reino Unido (Nuevo)	Opcional
		CEI 23-50 a C13	10 A	Italia	Opcional
		KSC8305 a C13	10 A	Corea del Sur	Opcional
		GB2099.1 a C13	10 A	China	Opcional
		NBR 6147 a C13	10 A	Brasil	Opcional
		NBR 14136 a C13	10 A	Brasil	Opcional
TH16S3 a C13	10 A	Tailandia	Opcional		
SANS 164-1 a C13	10 A	Sudáfrica	Opcional		
IS 1293 a C13	10 A	India	Opcional		
SB107-2-DI a C13	10 A	Dinamarca	Opcional		
1920W (1500W en Japón y Taiwán)*	100 V	NEMA L5-20P a C19	15 A	Japón	Sí
		NEMA 5-20P a C19	20 A	Norteamérica	Sí
	120 V	NEMA L5-20P a C19	15 A	Taiwán	Sí
		Puente C19 a C20	16 A	Norteamérica	Opcional



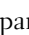
* Hay dos cables de alimentación en la caja, uno con etiquetas de certificación BSMI y PSE que puede usarse en Taiwán y Japón, el otro cable se utiliza en otras regiones que no sean Taiwán y Japón.


Tabla 2. Especificaciones del cable de alimentación (continuación)

Modelo y voltaje del UPS de Dell	Cable de alimentación	Especificación	País	Cable suministrado	
1920W	230 V	Puente C13 a C14	10 A	China/Corea/Australia	Sí
		Puente C13 a C14	12/10 A	Norteamérica/Europa	Sí
		CEE 7/7 Schuko a C13	10 A	Europa (Schuko)	Opcional
		SEV 1011 a C13	10 A	Suiza	Opcional
		AS 3112 a C13	10 A	Australia	Opcional
		GB2099 a C13	10 A	China	Opcional
		IS 1293 a C13	10 A	India	Opcional
		SANS 164-1 a C13	10 A	Reino Unido (Antiguo)	Opcional
		BS 1363 a C13	10 A	Reino Unido (Nuevo)	Opcional
		SB107-2-DI a C13	10 A	Dinamarca	Opcional
		CEI 23-50 a C13	10 A	Italia	Opcional
		IRAM2073 a C13	10 A	Argentina	Opcional
		NBR 6147 a C13	10 A	Brasil	Opcional
		NBR 14136 a C13	10 A	Brasil	Opcional
		KSC8305 a C13	10 A	Corea del Sur	Opcional
TH16S3 a C13	10 A	Tailandia	Opcional		
SANS 164-1 a C13	10 A	Sudáfrica	Opcional		
2700W	208 V	L6-20P a C19	15 A	Norteamérica	Sí
		Puente C19 a C20	16 A	Norteamérica	Opcional

Tabla 2. Especificaciones del cable de alimentación (continuación)

Modelo y voltaje del UPS de Dell	Cable de alimentación	Especificación	País	Cable suministrado	
2700W	230 V	CEE 7/7 Schuko a C19	16 A	Europa (Schuko)	S
		BS 1363 a C19	13 A	Reino Unido (Nuevo)	S
		GB2009.1 a C19	16 A	China	S
		Puente C19 a C20	16 A	Europa/Australia	S
		Puente C19 a C20	16 A	China	S
		BS 546 a C19	15 A	Reino Unido (Antiguo)	Opcional
		TH16S3 a C19	16 A	Tailandia	Opcional
		AS 3112 a C19	15 A	Australia	Opcional
		IRAM2073 a C19	16 A	Argentina	Opcional
		CEI 23-50 a C19	16 A	Italia	Opcional
		KSC8305 a C19	15 A	Corea del Sur	Opcional
		IS 1293 a C19	16 A	India	Opcional
		NBR 14136 a C19	16 A	Brasil	Opcional
		Puente C19 a C20	16 A	Norteamérica	Opcional
L6-20P a C19	15 A	Norteamérica	Opcional		

- 4 Para los modelos con un cable de energía desmontable.** Enchufe el cable de alimentación desmontable del UPS en el conector de entrada del panel posterior del UPS.
- 5** Enchufe el cable de alimentación del UPS en un tomacorriente.
La pantalla del panel frontal del UPS se ilumina. La pantalla de reinicio de Dell cambia a la pantalla de resumen de estado de UPS. La pantalla del panel frontal del UPS muestra el ícono de Standby (En espera) brillando en forma intermitente .
- 6** Presione el botón  del panel frontal del UPS.
Una vez que se completa el inicio, el ícono de estado cambia al ícono apropiado según el modo operativo del UPS (consulte la Tabla 4 en la página 42).
- 7** En la pantalla de resumen de estado de UPS, presione el botón  para comprobar las notificaciones y las alarmas activas. Solucione todas las alarmas activas antes de continuar. Consulte "Localización de Averías" en la página 69.
Si no hay ninguna alarma activa, se muestra el mensaje "No hay alarmas activas".

- 8 Verifique que el ícono Normal  aparezca en la pantalla de resumen de estado de UPS, indicando que el UPS funciona normalmente y que las cargas reciben energía (consulte Tabla 4 en la página 42).
- 9 Si instala un EBM opcional, consulte "Cómo configurar el UPS para un EBM en la página 54.
- 10 Para cambiar otros valores predeterminados establecidos de fábrica, consulte "Funcionamiento" en la página 37.
- 11 Si instaló un REPO opcional, pruebe la función REPO:

Active el interruptor REPO externo. Verifique el cambio de estado en la pantalla del UPS.

Desactive el interruptor REPO externo y reinicie el UPS.



NOTA: Dell recomienda la configuración de la fecha y la hora.



NOTA: En el arranque inicial, el UPS define la frecuencia del sistema según la frecuencia de la línea de entrada (detección automática de frecuencia de entrada activada por defecto). Después del arranque inicial, la detección automática se desactiva hasta que se la vuelva a activar manualmente por la configuración de la frecuencia de salida.



NOTA: En el arranque inicial, la detección automática del voltaje de entrada está activada por defecto. Después del arranque subsiguiente, la detección automática se desactiva hasta que se la vuelva a activar manualmente por la configuración del voltaje de salida.






NOTA: Las baterías internas se cargan en un 90% de su capacidad en menos de 4 horas. Sin embargo, Dell recomienda que las baterías se carguen durante 48 horas después de la instalación o almacenamiento a largo plazo. Si instala un EBM opcional, consulte el tiempo de recarga que se incluye en Tabla 15 en la página 68.

Funcionamiento

Este capítulo contiene información sobre cómo usar el UPS, que incluye:

- Inicio y apagado del UPS
- Funciones del panel de control y la pantalla
- Registro de eventos
- Conducta en sobrecarga
- Cómo configurar segmentos de carga, configuraciones de la batería y reinicio automático

Inicio y apagado de la UPS

 **NOTA:** El botón  controla solamente la salida del UPS. El botón  no tiene efecto en el equipo conectado al UPS.


Para iniciar o apagar el UPS, consulte:

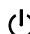
- "Cómo iniciar el UPS" en la página 37
- "Cómo iniciar el UPS en batería" en la página 38
- "Apagado del UPS" en la página 38

Cómo iniciar el UPS

Para iniciar el UPS:

- 1** Verifique que el cable de alimentación del UPS esté conectado.
- 2** Active la energía del servicio cuando el UPS esté conectado.


La pantalla del panel frontal del UPS se ilumina. La pantalla de reinicio de Dell cambia a la pantalla de resumen de estado de UPS. La pantalla del panel frontal del UPS muestra el ícono del modo En espera .

- 3** Presione el botón  del panel frontal de la SAI.


Una vez que se completa el inicio, el ícono de estado cambia al ícono apropiado según el modo operativo del UPS (consulte la Tabla 4 en la página 42).

- 4 En la pantalla de resumen de estado de UPS, presione el botón > para comprobar las notificaciones y las alarmas activas. Solucione todas las alarmas activas antes de continuar. Consulte "Localización de Averías" en la página 69.

Si no hay ninguna alarma activa, se muestra el mensaje "No hay alarmas activas".

- 5 Verifique que el ícono Normal  aparezca en la pantalla de resumen de estado UPS, que indica que el UPS funciona normalmente y que todas las cargas reciben corriente.

Cómo iniciar el UPS en batería


 **NOTA:** Antes de utilizar esta función, el UPS debe haber recibido energía del suministro eléctrico con salida habilitada al menos una vez.

 **NOTA:** Es posible que la energía del suministro eléctrico no se encuentre disponible al inicio.

Para iniciar el UPS en batería:

- 1 Presione el botón  del panel frontal de la SAI hasta que ésta emita un pitido.

La pantalla del panel frontal del UPS se ilumina, y el UPS comienza la secuencia de inicio.

El UPS realiza su ciclo desde el modo En Espera al modo Batería. El ícono del modo Batería  muestra la pantalla del resumen de estado de UPS. El UPS alimenta su equipo.

 **NOTA:** El UPS no toma la carga si presiona el botón  menos de tres segundos.


- 2 Presione el botón > para verificar alarmas activas o avisos.

Ignore el aviso "UPS en Batería" y los avisos que indican la falta de energía del servicio. Resuelva otras alarmas activas antes de continuar. Consulte "Localización de Averías" en la página 69. Después de corregir las alarmas, reinicie si es necesario.


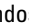
Puede impedir el inicio de la batería (al requerir energía del servicio en el próximo inicio) presionando simultáneamente los botones < y > durante tres segundos. El inicio de la batería se puede desactivar. Consulte la configuración de Encender en batería en la página 48

Apagado de la UPS

Para apagar cerrar el UPS:

- 1 Presione el botón  en el panel frontal durante tres segundos.

El UPS comienza a emitir un pitido. El UPS pasa a modo En espera.

 **NOTA:** Al soltar el botón  antes de los tres segundos el UPS retorna a su modo operativo original.

- 2 Desactive la energía del servicio donde el UPS está conectado.

Una vez que se corta el suministro eléctrico, el UPS se apaga por completo en diez segundos.

Funciones del panel de control

El UPS dispone de una pantalla gráfica de tres botones con luz posterior de dos colores. Se utiliza luz posterior estándar para iluminar la pantalla con texto blanco y fondo azul. Cuando el UPS cuenta con una alarma crítica, la luz posterior cambia el texto a ámbar oscuro y el fondo a ámbar. Consulte la Figura 30.

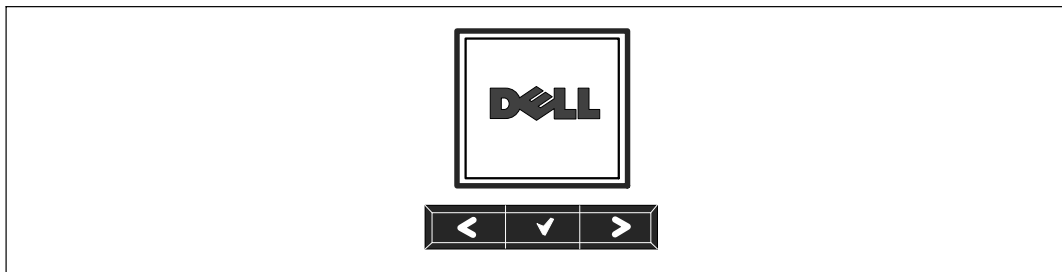


Figura 30. Panel de control del UPS Bastidor de la línea interactiva de Dell

El panel de control cuenta con tres botones:

- < Desplazarse hacia arriba o hacia atrás
- ✓ Seleccionar
- > Desplazarse hacia abajo o hacia delante

La Tabla 3 describe las funciones de los botones de control de la pantalla.

Tabla 3. Funciones del botón de control

Botón de control	Secuencia	Función
<	Presionar durante menos de un segundo.	Desplazarse hacia atrás o arriba al menú anterior.
<	Presionar durante más de un segundo.	Regresar/salir a un nivel del menú sin iniciar un comando o cambiar una configuración.
✓	Presionar durante menos de un segundo.	Seleccionar el menú o la opción que se cambiará.
✓	Presionar durante más de un segundo.	Guardar la configuración que se edita.
>	Presionar durante menos de un segundo.	Desplazarse hacia adelante o abajo a la siguiente opción del menú.
< >	Presionar ambos botones durante tres segundos.	Desactivar temporalmente la función de inicio de la batería hasta el próximo ciclo de energía. El zumbador emite un pitido de un segundo para indicar que la batería se ha desactivado.
< ✓ >	Presionar los tres botones durante cinco segundos.	Utilizar un acceso directo para volver a predeterminedir el idioma a inglés. El zumbador emite un pitido de un segundo para indicar que la configuración se ha cambiado a inglés.

Para seleccionar una opción:

- 1 Cuando se desplace por las configuraciones, aparecerá la configuración preestablecida para cada selección.
- 2 Presione el botón **✓** para seleccionar la opción.
La configuración actual para la opción parpadea cuando se la selecciona.
- 3 Use los botones **<** y **>** para alternar entre las opciones disponibles.
- 4 Establezca la nueva opción manteniendo presionado el botón **✓** nuevamente durante un segundo.
La opción deja de parpadear.

Cómo cambiar el idioma

La selección del idioma se controla a través de las configuraciones del usuario. Consulte la Tabla 7 en la página 46 para obtener información sobre los idiomas disponibles.

Funciones de pantalla


La UPS proporciona información útil acerca de la propia UPS, el estado de carga, los eventos, las medidas, la identificación y las configuraciones a través de la pantalla del panel frontal.

Pantalla de inicio

Durante el inicio, el logotipo de Dell es la pantalla predeterminada. Esta pantalla de inicio se muestra durante cinco segundos y luego aparece de forma predeterminada la pantalla de resumen de estado de UPS.

La pantalla regresa automáticamente a la pantalla de resumen de estado de UPS cuando no se presiona ningún botón durante 15 minutos y ninguna otra pantalla haya sido bloqueada por un usuario. Cuando regresa a la pantalla de resumen de estado, presione el botón **<** durante un segundo para salir a las selecciones del menú. Seleccionar Estado de UPS desde la lista del menú principal le permite desplazarse por todas las pantallas del menú de estado de UPS, que incluyen la pantalla del resumen de estado.

Pantalla bloqueada

Para bloquear una pantalla, presione el botón . La vista actual permanece bloqueada y no regresa automáticamente a la pantalla predeterminada después del tiempo de espera. Cuando se bloquea la pantalla, aparece la imagen de una llave en la pantalla de resumen de estado de UPS a la izquierda del icono de estado. Consulte la Figura 31.

Si presiona cualquier botón, regresa la función normal de los botones, se desbloquea la pantalla y desaparece el símbolo del bloqueo.

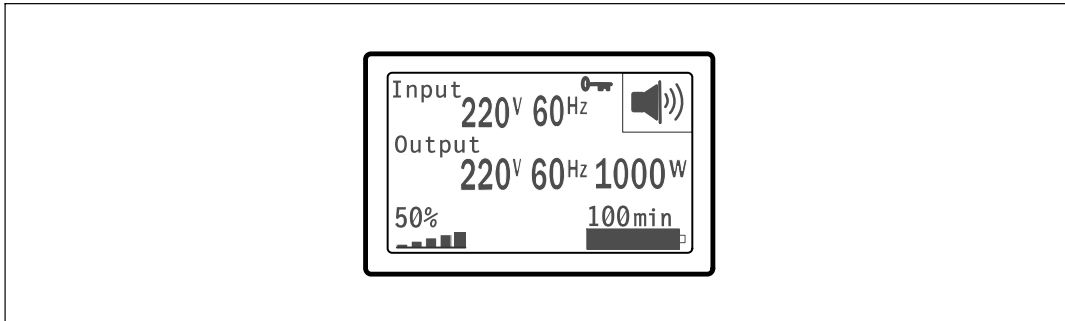


Figura 31. Pantalla bloqueada

Sólo las pantallas con actualizaciones dinámicas en tiempo real pueden bloquearse. Las pantallas correspondientes incluyen la pantalla de resumen de estado, pantallas de medidas, alarmas activas y la pantalla de estado de la batería.

Estado de UPS

El estado de UPS proporciona pantallas individuales con la siguiente información:

- Resumen de estado, que incluye modo y carga
- Aviso o estado de alarma, si alguno estuviese presente
- Estado de la batería, que incluye el estado y el nivel de carga

Consulte la Tabla 4 para obtener ejemplos de las pantallas de resumen de estado de UPS. El icono de estado en el ángulo superior derecho de cada pantalla de resumen de estado expresa el estado de UPS o el modo.

Los modos operativos básicos incluyen:

- Modo Normal
- Modo Batería
- Modo En espera

Tabla 4. Pantallas de resumen de estado

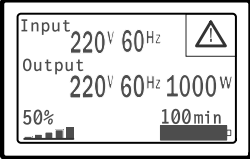
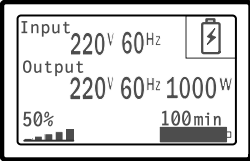
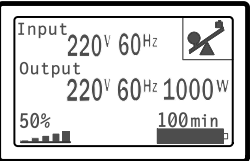
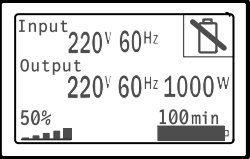
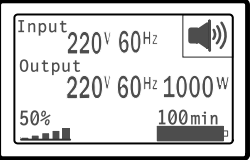
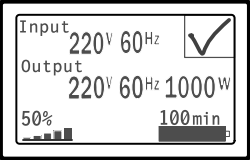
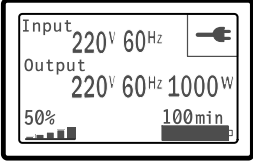
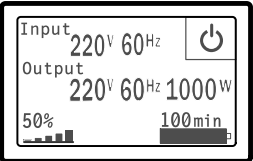
Pantalla de resumen de estado	Descripción
 <p>The screen displays 'Input 220V 60Hz' and 'Output 220V 60Hz 1000W'. A warning triangle icon is in the top right. A battery level indicator shows 50% and a timer shows 100min.</p>	<p>Fallo crítico del UPS</p> <p>El UPS está en modo Fallo. El ícono de estado y el fondo están intermitentes.</p>
 <p>The screen displays 'Input 220V 60Hz' and 'Output 220V 60Hz 1000W'. A battery icon with a lightning bolt is in the top right. A battery level indicator shows 50% and a timer shows 100min.</p>	<p>Modo Batería</p> <p>El ícono de estado y el fondo del ícono están intermitentes.</p> <p>Una alarma audible (0,5 segundos apagada/4,5 segundos encendida) acompaña el cambio a modo Batería.</p> <p>Cuando regresa el suministro eléctrico, la UPS pasa funcionar en Modo Normal mientras la batería se recarga.</p>
 <p>The screen displays 'Input 220V 60Hz' and 'Output 220V 60Hz 1000W'. An overcharge icon is in the top right. A battery level indicator shows 50% and a timer shows 100min.</p>	<p>UPS en condición de sobrecarga</p> <p>El ícono de estado y el fondo del ícono están intermitentes.</p>
 <p>The screen displays 'Input 220V 60Hz' and 'Output 220V 60Hz 1000W'. A battery icon with a slash is in the top right. A battery level indicator shows 50% and a timer shows 100min.</p>	<p>Se detectó una deficiencia o desconexión de la batería.</p> <p>El ícono de estado y el fondo del ícono están intermitentes, junto con el símbolo de la cubierta exterior de la batería en la parte inferior.</p>
 <p>The screen displays 'Input 220V 60Hz' and 'Output 220V 60Hz 1000W'. A speaker icon is in the top right. A battery level indicator shows 50% and a timer shows 100min.</p>	<p>Alarmas generales de UPS activas</p> <p>El ícono de estado y el fondo del ícono están intermitentes.</p>
 <p>The screen displays 'Input 220V 60Hz' and 'Output 220V 60Hz 1000W'. A checkmark icon is in the top right. A battery level indicator shows 50% and a timer shows 100min.</p>	<p>Estado de la prueba de batería</p> <p>Estado cuando el UPS está realizando un prueba de batería.</p>

Tabla 4. Pantallas de resumen de estado (continuación)

Pantalla de resumen de estado	Descripción
	<p>Modo Normal</p> <p>El UPS funciona en modo Normal mediante el suministro eléctrico de energía del servicio público. El UPS monitorea y carga las baterías según sea necesario y proporciona protección de energía filtrada a su equipo.</p>
	<p>Modo En espera</p> <p>Cuando el UPS se apaga y permanece enchufado a un tomacorriente, el UPS está en modo En espera y el suministro eléctrico alimenta el equipo conectado. El UPS no admite la carga, pero está listo para tomar la carga cuando se lo solicite.</p>

Las pantallas de avisos y alarmas pueden visualizarse sólo cuando los avisos y las alarmas están activos. Cada aviso o alarma activa dispone de una pantalla por separado. Si no hay avisos o alarmas activas, aparece el mensaje "No hay alarmas activas" en una sola pantalla entre el resumen de estado de UPS y la pantalla de estado de la batería. Si hay muchos avisos o alarmas, desplácese por cada pantalla de aviso o alarma para llegar a la primera pantalla de estado de la batería.



NOTA: Los eventos no aparecen en las pantallas de resumen de estado. Sólo aparecen en el Histórico de eventos.

La Tabla 5 describe las pantallas de estado de la batería disponibles. Sólo está disponible un estado de batería por vez.

Tabla 5. Pantallas de estado de batería

Pantalla de estado de batería	Descripción
Batería cargando	Las baterías se cargan en modo actual constante.
Batería flotante	Las baterías están cargadas en modo de voltaje constante.
Batería en descanso	Las baterías están conectadas pero no se cargan o descargan. (Esto es parte del ciclo de carga normal).
Batería descargando	Las baterías se descargan.
Batería desconectada	Las baterías no están disponibles porque están desconectadas.
Cargador desactivado	El cargador de la batería está apagado. Puede activar la configuración del Cargador desde el menú Configuraciones (consulte la página 48).

Registro de eventos

El Registro de eventos contiene hasta 50 eventos. Puede desplazarse por las pantallas de eventos, comenzando por el más reciente.



NOTA: El formato de la fecha depende de la selección del idioma.

La primera fila de cada pantalla de eventos contiene la fecha (MM/DD/AAAA) y la hora (hh:mm:ss) en las que ocurrió el evento. La segunda fila contiene el tipo de evento y el código. La descripción del evento comienza en la tercera fila y puede continuar en la cuarta fila. En el ángulo inferior derecho de la pantalla de eventos aparecen dos números: un número de orden del evento en el registro, seguido del número total de eventos del registro.

Si el registro no contiene eventos, aparece "Registro sin eventos" en la pantalla de eventos.

Consulte "Cómo recuperar el Registro de eventos" en la página 50.

Medidas

Las pantallas de medidas ofrecen información útil sobre medidas de:

- Salida vatios VA, corriente, factor de potencia, voltaje y frecuencia
- Voltaje y frecuencia de entrada
- Voltaje de la batería y porcentaje de carga
- Headroom instantáneo Vatios restantes
- Pico de Headroom Vatios (los vatios restantes disponibles para soportar la carga en demanda pico, incluye la fecha y sello de tiempo de la demanda pico)
- Pico de consumo Vatios (la demanda de potencia pico en la UPS, incluye la fecha y el sello de tiempo de la demanda pico)
- Consumo kWh presente (la demanda promedio de kWh en la UPS durante la hora anterior)
- Consumo kWh acumulativo (el uso total de kWh, incluye la fecha y el sello de tiempo desde que se actualizó por última vez)

Pantallas de control

La Tabla 6 describe las pantallas de control disponibles.

Tabla 6. Pantallas de control

Pantallas de control	Descripción
Prueba de batería	Programar la prueba de batería: sí Cancelar la prueba de batería: No Inicia una prueba manual de batería. Consulte "Cómo probar baterías" en la página 63.
Restablecer estado de error	Restablecer alarmas: sí no Borra manualmente las alarmas con pestillo, como por ejemplo si se detectó una deficiencia en la batería o Sobrevoltaje/Subvoltaje Enlace de CC. Si la alarma de batería deficiente también estaba activa, restablezca el estado de la prueba de la batería a "No probada".
Segmentos de carga	Segmento de carga 1: encendido apagado Segmento de carga 2: encendido apagado Estos comandos on/off anulan los controles on/off automáticos del segmento de carga realizados por las configuraciones Retardo de arranque automático y Retardo automático deparada en batería. Consulte "Cómo configurar los segmentos de carga" en la página 51.
Reestablecer la configuración de fábrica	Reestablecer la configuración de fábrica: sí no Disponible sólo en modo En espera Cómo restablecer la configuración de fábrica: <ul style="list-style-type: none">• Regresa todos los valores EEPROM configurables por el usuario a las configuraciones predeterminadas de fábrica.• Restablece todos los comandos encendido/apagado pendientes.• Borra el Registro de eventos y restablece todos los sellos de tiempo.• Restablece el estado de prueba de la batería.• Inicia la prueba de autodiagnóstico

Identificación

Las pantallas de identificación muestran la siguiente información sobre la UPS:

- Tipo y modelo
- Número de pieza
- Número de serie
- Firmware de la UPS
- Firmware de la Tarjeta de Gestión de Red



NOTA: El firmware de la Tarjeta de Gestión de Red sólo se muestra si la Tarjeta de Gestión de Red está instalada. Consulte "Tarjeta de gestión de red de Dell" en la página 58.

Configuración

Sólo se muestran las opciones disponibles.

Las configuraciones del usuario no están protegidas de forma predeterminada. Puede activar la contraseña en la configuración Contraseña del usuario.

La Tabla 7 muestra las opciones que el usuario puede modificar.

Tabla 7. Valores

Descripción	Configuraciones disponibles	Valores por defecto
Cambiar Idioma	[Inglés] [Francés] [Alemán] [Español] [Japonés] [Chino Simplificado] [Ruso] [Coreano] [Chino Tradicional]	Inglés
Contraseña del usuario	[Activada] [Desactivada] Si está activada, la contraseña predeterminada es USUARIO. NOTA: Si ingresa una contraseña incorrecta, aparecerá el mensaje "Contraseña incorrecta". Presione un botón para regresar a la pantalla de la contraseña y vuelva a escribirla.	Desactivada
Alarmas audibles	[Activada] [Desactivada] NOTA: Si desactiva las alarmas audibles, esto toma vigencia de forma instantánea y permanecen desactivadas, aun después de un ciclo de energía. Esto difiere de la función silencio donde la bocina se mantiene en silencio temporalmente al presionar cualquier botón, pero se vuelve a encender si se activa una nueva alarma.	Activada


Tabla 7. Valores (continuación)

Descripción	Configuraciones disponibles	Valores por defecto
Definir fecha y hora	Definir Mes, Día, Año, Horas, Minutos y Segundos Fecha:mm/dd/aaaa Hora: hh:mm:ss NOTA: El formato de la fecha depende de la selección del idioma. NOTA: Se utiliza un reloj de 24 horas.	01/01/2009 12:00:00
Comandos de control del puerto de serie	[Activada] [Desactivada] Si están habilitados, los comandos de control se aceptan a través del puerto serial, puertos USB o tarjeta de opción. Si están deshabilitados, los comandos de control de configuración y carga se restringen a LCD solamente.	Activada
Voltaje de salida	[100 V] [110 V] [120 V] [Detección automática] [200 V] [208 V] [220 V] [230 V] [240 V]	Detección automática
Frecuencia de salida	[50 Hz] [60 Hz] [Detección automática]	Detección automática
Sobrecarga del nivel de alarma	[10%] [20%] [30%]...[100%] Si es 100%, el UPS emite una alarma de Sobrecarga de salida en la carga > 100%. NOTA: El Nivel de sobrecarga en salida 1 se establece por defecto en 100% y se configura desde 10% a 100% en incrementos del 10% a través del menú de configuración de la pantalla. Esto permite alertar a los clientes antes de que el UPS haya alcanzado sus límites de capacidad especificados.	100%
Retardo de arranque automático	[Apagado] [0s] [1s] [2s]...[32767s] Consulte "Cómo Configurar los segmentos de carga" en la página 51.	0s
Retardo automático de parada en batería	[Apagado] [0s] [1s] [2s]...[32767s] Consulte "Cómo Configurar los segmentos de carga" en la página 51.	Apagado

Tabla 7. Valores (continuación)

Descripción	Configuraciones disponibles	Valores por defecto
Encender en batería	[Activada] [Desactivada] NOTA: El encendido en batería está desactivado de fábrica y así permanece hasta tanto el UPS haya recibido energía del suministro del servicio público e ingrese en el modo En espera. Después de que el UPS se haya iniciado una vez con el suministro de energía del servicio público, la función Encender en batería se activa automáticamente. Una vez que el usuario lo configure, permanece configurado.	Activada
Modo Ahorro de energía	[Desactivado] [10%] [20%] [30%]...[100%] La salida del UPS se apaga en cinco minutos si el UPS está en batería y el suministro de salida está por debajo del nivel seleccionado.	Desactivada
Aviso de retraso en batería	[0] [1s] [2s]...[99s] El UPS emite el aviso "UPS en batería" en el número especificado de segundos después de que se inicia para descargar las baterías.	0s
Aviso de fallo en instalación	[Activada] [Desactivada]	Desactivada para modelos 208 V; Activada para todos los demás modelos
Módulo de batería externa (EBM)	[0] [1] Consulte "Cómo configurar el UPS para un EBM" en la página 54.	0
Cargador	[Activada] [Desactivada] Si está activada, las baterías se cargan normalmente. Si está desactivada, el cargador de la batería está apagado.	Activada
% de carga de batería para reiniciar	[0%] [10%] [20%] [30%]...[100%] Cuando está activada, el reinicio automático se lleva a cabo cuando el estado de carga de la batería alcanza el nivel seleccionado. Si se establece en 0, la función está desactivada.	0%
Alarma de batería baja	[Inmediato] [2 min] [3 min] [5 min] Si selecciona un valor, la alarma de batería baja se activa cuando el tiempo adicional establecido (aproximadamente) permanece en las baterías.	3 min

Tabla 7. Valores (continuación)

Descripción	Configuraciones disponibles	Valores por defecto
Pruebas de batería	[Activada] [Desactivada] Consulte "Pruebas de Batería de Ejecución Automática" en la página 55.	Activada
Restablecer picos de consumo de watts	[No] [Sí] Si se establece en No, no se realiza ninguna acción. Si se establece en Sí, el valor del pico de consumo de watts se borra y la fecha y el sello de tiempo para esta estadística se fija en la fecha y hora actual.	No
Restablecer consumo acumulativo de kWh	[No] [Sí] Si se establece en No, no se realiza ninguna acción. Si se establece en Sí, el valor del consumo acumulativo de kWh se borra y la fecha y el sello de tiempo para esta estadística se fija en la fecha y hora actual.	No
Restablecer el valor del pico máximo de watts	[No] [Sí] Si se establece en No, no se realiza ninguna acción. Si se establece en Sí, el valor del pico máximo de watts se borra y la fecha y el sello de tiempo para esta estadística se fija en la fecha y hora actual.	No
Borrar Registro de eventos	El número de "Total de eventos" muestra cuántos eventos están almacenados actualmente en el histórico. Presione el botón  durante un segundo para restablecer el conteo de eventos en cero y borrar el histórico	—
Contraste LCD	[-5], [-4], [-3], [-2], [-1], [+0], [+1], [+2], [+3], [+4], [+5] El Contraste LCD puede ajustarse y el rango válido varía de -5 a +5. Este rango cubre el ajuste máximo para contrastar el fondo con el texto en la pantalla del panel de control.	[+0]

Cómo recuperar el histórico de eventos

Para recuperar el registro de eventos a través de la pantalla:

- 1** Presione el botón < durante un segundo para ir a la selección del menú principal y desplácese al menú Histórico de eventos con el botón >.
- 2** Presione el botón ✓ para ingresar al menú Histórico de eventos.
- 3** Desplácese por los eventos, avisos y alarmas de la lista con los botones < o >.
- 4** Para regresar al menú principal, presione el botón < durante un segundo. Aparece el Histórico de eventos.
- 5** Presione el botón >. Aparece la pantalla de estado de UPS.

Conducta en sobrecarga

Consulte la Tabla 8 para obtener una explicación de cómo el UPS responde a una condición de sobrecarga.

Tabla 8. Conducta en Sobrecarga

Gravedad de sobrecarga	Nivel de carga	En suministro eléctrico	En Batería
Nivel 1	100% a 101%	Alarma de sobrecarga solamente y admitir carga de forma indefinida	Alarma de sobrecarga solamente, admitir carga hasta que se alcance el nivel de apagado por batería baja
Nivel 2	102% a 110%	Pasar a Modo Predeterminado por defecto en 2 minutos (± 1 seg.)	Pasar a Modo Predeterminado por defecto en 12 minutos (± 1 seg.) o hasta que se alcance el nivel de apagado de batería baja.
Nivel 3	> 110%	Transferir al Modo por defecto en 300 ms a 1 seg.	Transferir a Modo por defecto en 300ms a 1 seg.

Cómo configurar segmentos de carga

Los segmentos de carga son grupos de receptáculos que pueden ser controlados por el Software de gestión de UPS de Dell, la Tarjeta de gestión de red de Dell o la pantalla LCD, y proporcionan un apagado e inicio ordenados a su equipo. Por ejemplo, durante la salida de energía, puede mantener las piezas clave del equipo en ejecución mientras apaga otro equipo. Esta característica le ayuda a ahorrar la energía de la batería.


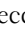



Cada modelo de Bastidor de la línea interactiva de Dell tiene dos segmentos de carga configurables. Consulte "Cómo identificar los paneles posteriores del UPS" en la página 15 para conocer las ubicaciones de los segmentos de carga.

Para controlar los segmentos de carga con el software de administración de energía, consulte el manual del software de administración de energía para obtener detalles (consulte el CD de software o www.dell.com para obtener la última información).

Cómo controlar los segmentos de carga a través de la pantalla

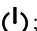
Para controlar los segmentos de carga a través de la pantalla:

- 1 Presione el botón **<** durante un segundo para ir a la selección del menú principal y desplácese al menú Control con el botón **>**.
- 2 Presione el botón **✓** para ingresar al menú Control.
- 3 **>**.

- 4 Presione el botón  .
La configuración actual para la opción parpadea cuando se la selecciona.
- 5 Seleccione el segmento de carga deseado con los botones  y .
- 6 Configure el segmento de carga deseado en ENCENDIDO o APAGADO con el botón .
- 7 Presione el botón  durante un segundo para confirmar.
- 8 Defina el otro segmento de carga si corresponde.










Cómo Configurar el Retraso de Inicio Automático

Puede configurar el segmento de carga para que se encienda automáticamente después de que retorne el suministro de energía del servicio, si se apagó con:

- el botón ;
- un comando externo con opción de reinicio;
- estado de subvoltaje de la batería;
- comando de apagado automático en batería.

Puede especificar el tiempo del retraso de reinicio para cada segmento de carga: seleccione cero segundos (0 es la opción predeterminada) para reiniciar de inmediato, seleccione 1-32767 segundos para retrasar el tiempo especificado o seleccione Apagado.

Para establecer los tiempos de retraso de reinicio para cada segmento de carga:

- 1 Presione el botón  durante un segundo para ir a la selección del menú principal y desplácese hacia abajo al menú Configuraciones con el botón .
- 2 Presione el botón  para ingresar al menú Configuraciones.
- 3 Use el botón  para desplazarse a la opción Retraso de Inicio Automático y presione el botón  .
La configuración actual para la opción parpadea cuando se la selecciona.
- 4 Establezca el retraso de reinicio para uno de los segmentos con los botones  y .
- 5 Presione el botón  para confirmar.
- 6 Establezca el retraso de reinicio para el otro segmento si corresponde.
- 7 Presione el botón  para confirmar.




NOTA: Los comandos Encendido/Apagado del segmento de carga emitidos mediante el menú de Control anulan las configuraciones del usuario para los segmentos de carga.



NOTA: El retraso de un solo segmento de carga se aplica a ambas salidas. Sin embargo, existe un retraso adicional incorporado de un segundo entre el cierre de los segmentos 1 y 2. Siempre se produce demora cuando se emite un comando Encender para ambos segmentos a la vez.

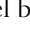


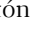

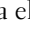



Cómo Configurar el Apagado Automático en Batería

Si se establece en Off (predeterminado), el segmento de carga se apaga sólo cuando se lo ordena manualmente a través del botón , un comando externo o la pantalla (Control > Segmentos de carga).

Si se establece en cero (0), el segmento de carga se apaga automáticamente cuando se activa el estado UPS en Batería.

Si selecciona un valor, el segmento de carga se apaga automáticamente después del retraso seleccionado mientras el UPS funciona a batería, pero el apagado se cancela si retorna el servicio antes de que el retraso haya expirado.

Para establecer los tiempos de apagado para cada segmento de carga:

- 1 Presione el botón  durante un segundo para ir a la selección del menú principal y desplácese hacia abajo al menú Configuraciones con el botón .
- 2 Presione el botón  para ingresar al menú Configuraciones.
- 3 Use el botón  para desplazarse a la opción Apagado automático en batería y presione el botón .
Se muestran las opciones y las configuraciones actuales parpadean al ser seleccionadas.
- 4 Establezca el retraso de apagado para un segmento de carga con los botones  y .
- 5 Presione el botón  para confirmar.
- 6 Establezca el retraso de apagado para el otro segmento de carga si corresponde.
- 7 Presione el botón  para confirmar.

Cómo configurar valores de la batería

Configure los valores del UPS para un EBM instalado, e incluya si desea ejecutar pruebas automáticas a la batería y la configuración de reinicio automático.

Cómo configurar el UPS para un EBM

Si el UPS no está configurado para el EBM, éste informa menos tiempo de batería restante en el panel frontal y a cualquier software remoto. Puede recibir una advertencia de apagado prematuramente. Para asegurar un tiempo de ejecución máximo cuando usa el software de administración de energía, configure el UPS para el EBM:

- 1 Presione el botón < durante un segundo para ir a la selección del menú principal y desplácese al menú Configuraciones con el botón >.
- 2 Presione el botón ✓ para ingresar al menú Configuraciones.
- 3 Use el botón > para desplazarse a la opción Módulo de batería externa y presione el botón ✓. El valor del número de la batería comienza a parpadear.
- 4 Establezca el valor del número de la batería con los botones < y >.

Configuración	Ajuste
Únicamente UPS (baterías internas)	0 (predeterminado)
UPS + 1 EBM	1

NOTA: El tiempo de ejecución se ajusta automáticamente basándose en los niveles de carga presentes y si un EBM está configurado.

- 5 Presione el botón ✓ para confirmar.

Cómo ejecutar pruebas automáticas de las baterías

La prueba de descarga automática, habilitada de forma predeterminada, se ejecuta durante la transición del modo Flotante a Descanso. Una vez que se completa la prueba, el ciclo de carga se reinicia para cargar por completo las baterías y luego continúa al modo Descanso normalmente. La prueba automática se ejecuta aproximadamente una vez cada tres meses y no se vuelve a ejecutar hasta después de tres transiciones más del modo Flotante a Descanso. Si se solicita una prueba manual de la batería, se restablece el temporizador de la prueba automática de la batería de modo que no se ejecute durante los próximos tres meses.

Para que se ejecute una prueba automática de la batería:

- La configuración de Pruebas automáticas de la batería debe habilitarse para que se ejecuten las pruebas automáticas de la batería. (Consule la sección siguiente "Cómo configurar las pruebas automáticas de la batería").
- Las baterías deben estar completamente cargadas.
- El UPS debe estar en el modo Normal, sin alarmas activas.
- La carga debe ser superior al 10%.

Cómo configurar las pruebas automáticas de la batería

Para configurar las pruebas automáticas de la batería:

- 1 Presione el botón < durante un segundo para ir a la selección del menú principal y desplácese al menú Configuraciones con el botón >.
- 2 Presione el botón ✓ para ingresar al menú Configuraciones.
- 3 Use el botón > para desplazarse a la opción Pruebas automáticas de la batería y presione el botón ✓.
La opción comienza a parpadear.
- 4 Seleccione si desea activar o desactivar la prueba automática de la batería con los botones < y >.
- 5 Presione el botón ✓ para confirmar.

Configuración del reinicio automático

El UPS se reinicia automáticamente si la carga regresa después de que la salida se haya desactivado debido a baterías bajas, una señal de entrada de suspensión o a un comando de suspensión automática.

La configuración "Retraso automático de reinicio" le permite establecer el segmento de carga para el período de retraso del reinicio una vez que retorna el suministro de energía del servicio. Con la configuración "% de carga" de batería por reiniciar puede establecer el UPS para que se reinicie dependiendo del nivel de carga de la batería.

Funciones adicionales del UPS

Este capítulo describe:

- Puertos de comunicación (RS-232 y USB)
- Tarjeta de gestión de red de Dell
- Software de gestión de UPS de Dell

Puertos de comunicación USB y RS-232

Para establecer una comunicación entre el UPS y una computadora, conecte su computadora a uno de los puertos de comunicación UPS mediante un cable de comunicación apropiado (el cable RS-232 no se suministra). Consulte "Cómo identificar los paneles posteriores del UPS" en la página 15 para conocer las ubicaciones del puerto de comunicación.

Cuando el cable de comunicación esté instalado, el programa de administración de energía puede intercambiar datos con el UPS. El programa sondea el UPS para obtener información detallada sobre el estado ambiental de la energía. Si surgiese una emergencia energética, el programa comienza a guardar todos los datos e inicia un apagado ordenado del equipo.

Las clavijas del cable para el puerto de comunicación RS-232 se identifican en la Figura 32, y las funciones de la clavija se describen en la Tabla 9.

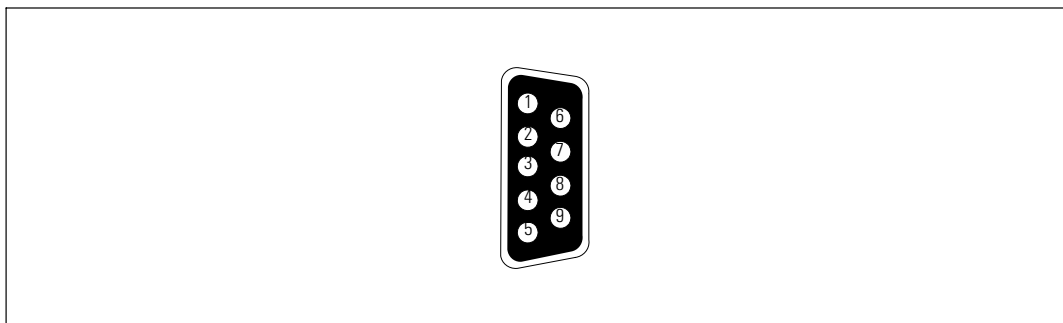


Figura 32. Puerto de comunicación RS-232 (Conector DB-9)

Tabla 9. Asignación de clavijas del puerto de comunicación RS-232

Clavija	Nombre de la señal	Función	Dirección desde el UPS
1		No utilizado	—
2	Tx	Transmite a dispositivo externo	Salida
3	Rx	Recibe desde dispositivo externo	Entrada
4		No utilizado	—
5	CAT (conexión a tierra)	Señal común (unida al bastidor)	—
6		No utilizado	—
7		No utilizado	—
8		No utilizado	—
9		No utilizado	—

*Las clavijas no utilizadas deben dejarse libres en todos los modelos.

Tarjeta de gestión de red de Dell (Opcional)

El UPS Bastidor de la línea interactiva de Dell tiene un área de comunicación disponible, que admite la Tarjeta de gestión de red de Dell opcional. Consulte la Figura 33 para conocer la ubicación del compartimiento de comunicación.

No es necesario apagar el UPS antes de instalar una tarjeta de comunicación.

- 1 Quite la cubierta de la ranura asegurada con dos tornillos. Conserve los tornillos.
- 2 Inserte la tarjeta de comunicación dentro de la ranura.
- 3 Asegure la tarjeta con ambos tornillos.

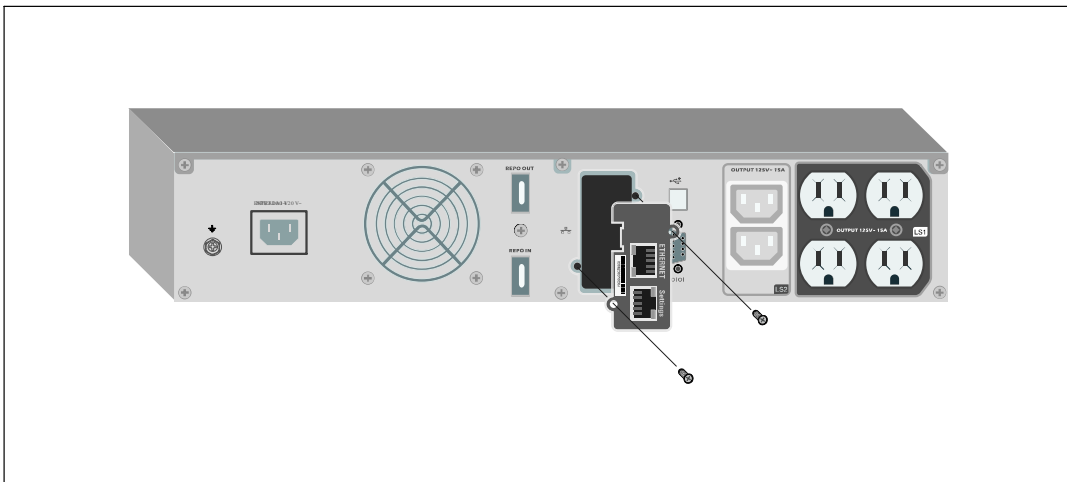


Figura 33. Tarjeta de gestión de red de Dell

Para obtener información sobre cómo desactivar los comandos de control de la Tarjeta de gestión de red de Dell, consulte la configuración de Comandos de control del puerto de serie en la página 47.

Consulte la *Guía del usuario de la Tarjeta de gestión de red de Dell* para obtener más información.

Software de gestión de UPS de Dell

Cada UPS de Bastidor de la línea interactiva de Dell lo envía con Software de gestión de UPS de Dell

Software de gestión de UPS de Dell proporciona gráficos actualizados del UPS y datos del sistema y flujo de energía. También proporciona un registro completo de los eventos críticos de energía, y le brinda la información de energía o UPS importante. Si existe una salida de energía y la batería del UPS de Bastidor de la línea interactiva de Dell se encuentra baja, puede automáticamente cerrar el sistema de su computadora para proteger sus datos antes de que se produzca el cierre del UPS.

Para obtener información sobre cómo desactivar los comandos de control del software, consulte la configuración de Comandos de control del puerto de serie en la página 47.

Mantenimiento del UPS

Este capítulo explica cómo:

- Cuidar el UPS y las baterías
- Transportar el UPS
- Guardar el UPS y las baterías
- Probar las baterías
- Actualizar el firmware del UPS

Cuidados del UPS y de las baterías


Para lograr el mejor mantenimiento preventivo, mantenga el área alrededor del UPS limpia y sin polvo. Si el ambiente tuviese mucho polvo, limpie la parte exterior del sistema con una aspiradora. Para aprovechar la vida útil de la batería al máximo, mantenga el UPS a una temperatura ambiente de 25 °C (77 °F).



NOTA: Se ha evaluado que la vida útil de las baterías del UPS es de 3 a 5 años. La duración de la vida útil de servicio varía, dependiendo de la frecuencia de uso y de la temperatura ambiente. Las baterías que se usaran después de la vida útil estimada, a menudo tendrán tiempos de ejecución mucho más reducidos. Reemplace las baterías al menos cada 5 años para mantener las unidades funcionando con su rendimiento máximo.

Cómo transportar el UPS

 **NOTA:** Las baterías internas del UPS DEBEN desconectarse antes de ser transportadas.

 **PRECAUCIÓN:** El siguiente procedimiento debe ser realizado o supervisado por personal experto en baterías y se deben tomar las precauciones requeridas. Mantenga las baterías fuera del alcance del personal no autorizado.

Si el UPS debe transportarse, las baterías deben desconectarse (sin retirarse) antes de transportar la unidad.

- 1 Verifique que el UPS se encuentre apagado y desenchufado.
- 2 Coloque el UPS sobre una superficie llana estable con la parte frontal de la cabina mirando hacia usted.
- 3 Retire la cubierta frontal del UPS (consulte la Figura 34).

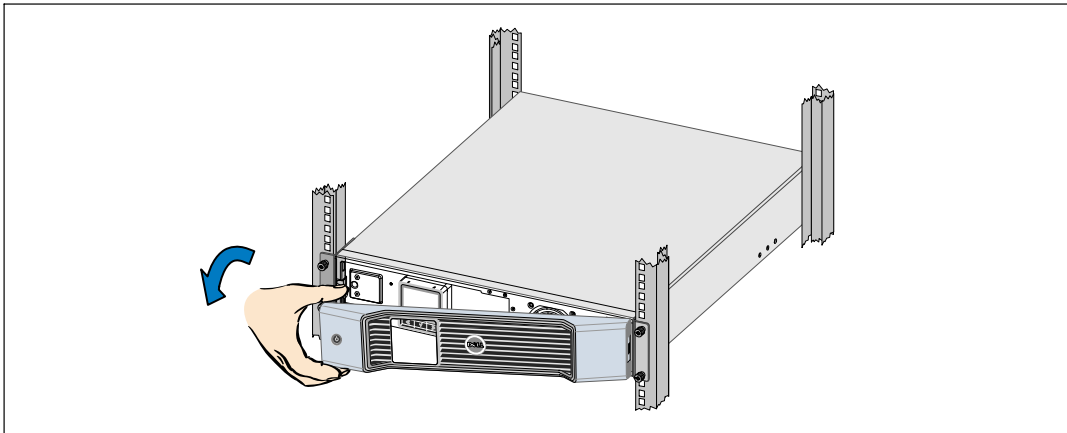


Figura 34. Cómo extraer la cubierta frontal del UPS

4 Abra la cubierta metálica de la batería.

Afloje el tornillo de apriete manual de la cubierta metálica de las baterías, desplace la cubierta hacia la derecha y abra (consulte la Figura 35).

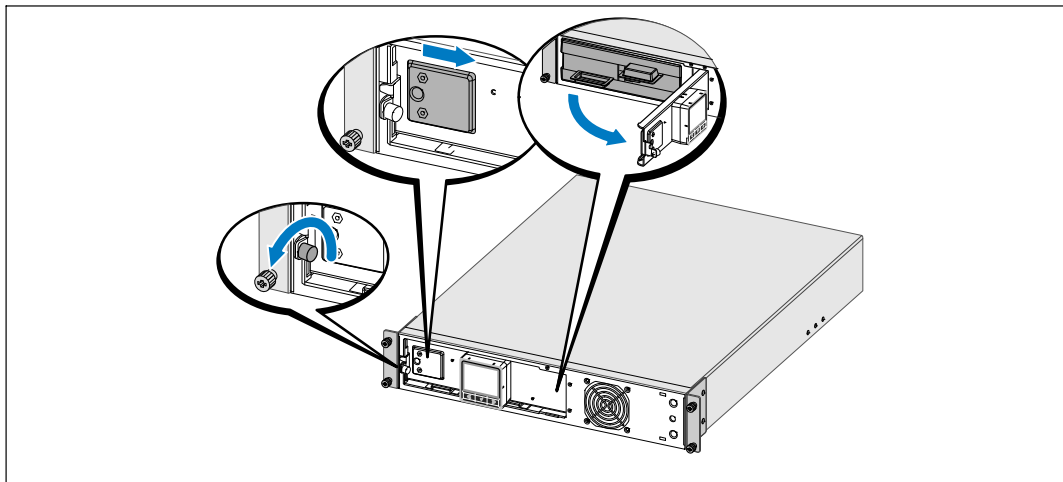


Figura 35. Cómo abrir la cubierta metálica de la batería

5 Desconecte los conectores de la batería interna (consulte Figura 36).

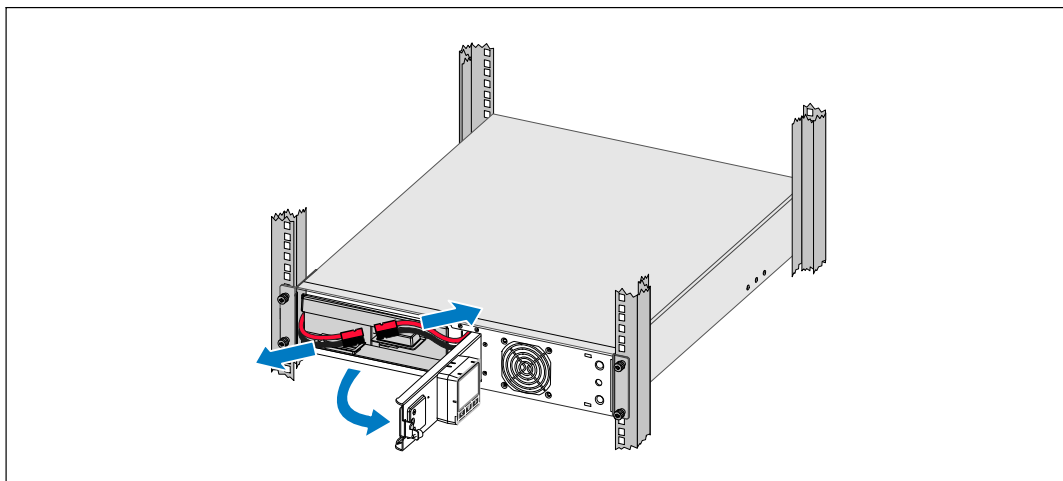


Figura 36. Cómo desconectar el conector de la batería interna

- 6 Cierre la cubierta metálica de las baterías.
Ajuste el conector de las baterías de manera que la puerta se cierre correctamente. Empuje la puerta levemente hacia la derecha y luego, hacia la izquierda.
- 7 Ajuste el tornillo de apriete manual.
Apriete el tornillo a 0,7 Nm (6,2 lb pulg.).
- 8 Vuelva a colocar la cubierta frontal del UPS (consulte la Figura 37).

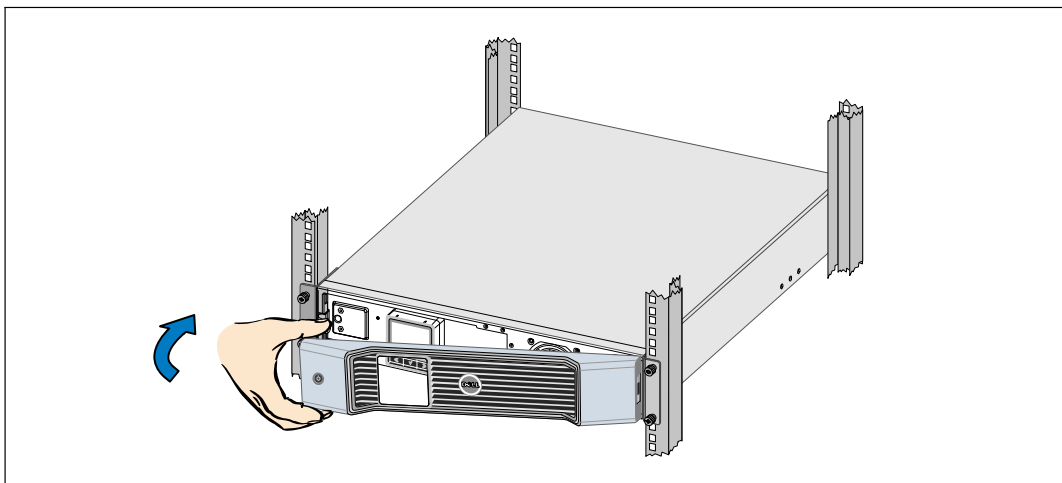


Figura 37. Cómo volver a colocar la cubierta frontal del UPS

Cómo guardar el UPS y las baterías

Si tuviese que guardar el UPS por un período prolongado, recargue la batería cada 6 meses enchufando el UPS al tomacorriente. Las baterías cargan el 90% de su capacidad en aproximadamente 3 horas. Sin embargo, para obtener una carga completa, se recomienda que se carguen las baterías 48 horas después de un período prolongado de almacenamiento.

Controle la fecha de recarga de la batería que aparece en la etiqueta del cartón de envío. Si la fecha estuviese vencida y las baterías no se hubiesen recargado nunca, no utilice el UPS. Contáctese con su representante en servicios de reparación.

Cuándo reemplazar las baterías

Cuando la pantalla de resumen de estado muestra el ícono de fallo del UPS con la alarma de "Comprobar batería" y la alarma audible suena de manera continua, deben reemplazarse las baterías. Contáctese con su representante en servicios de reparación para pedir baterías nuevas.



NOTA: con la característica de batería reemplazable por el usuario, las baterías se pueden reemplazar fácilmente sin apagar el UPS ni desconectar la carga.

Cómo probar las baterías

Para que funcione la prueba de la batería:

- Las baterías deben estar completamente cargadas.
- El UPS debe estar en el modo Normal, sin alarmas activas.
- La carga debe ser superior al 10%.

Para probar las baterías:

- 1 Conecte el UPS a un tomacorriente durante al menos 48 horas para cargar las baterías.
- 2 Presione el botón < durante un segundo para ir a la selección del menú principal y desplácese al menú Control con el botón >.
- 3 Presione el botón ✓ para ingresar al menú Control.
- 4 Use el botón > para desplazarse a la opción Prueba de batería.
- 5 Presione el botón ✓ para iniciar la prueba de las baterías.

Durante la prueba de las baterías, el UPS se transfiere a modo Batería y descarga las baterías durante el 25% del tiempo de autonomía original previsto. El panel frontal muestre el mensaje "Prueba de baterías en curso", así como el porcentaje de la prueba que se ha completado. El resultado aparece en el panel frontal del UPS cuando se completa.

Cómo actualizar el firmware del UPS

Para mantener el firmware del UPS actualizado con los últimos beneficios y mejoras, visite www.dell.com para obtener las actualizaciones. Puede descargar la última versión de firmware y las instrucciones para instalarlo .

Especificaciones

Este capítulo proporciona las siguientes especificaciones:

- Lista de modelos
- Dimensiones y pesos
- Entrada y salida eléctrica
- Medio ambiente y seguridad
- Batería
- Diagrama de bloque del UPS

Tabla 10. Lista de modelos

	Modelos de 100/120 V	Modelo de 208 V	Modelos de 230 V
Modelos de UPS	1000R LV (H919N), 1000W 1920R LV (K792N), 1920W (1500W a 100V) 2700R/T LV (K802N), 2700W (2300W a 100V)	2700R/T HV-US (H945N), 2700W	1000R HV (J718N), 1000W 1920R LV (H928N), 1920W 2700R/T HV (J727N), 2700W
Módulo de batería externa (EBM)		1920R EBM (J735N), 72 Vdc 2700 R/T EBM (K811N), 96 Vdc	

Tabla 11. Medidas y pesos

	Modelos de UPS	EBM Modelo
Dimensiones (A × A × P)	1000W: 438,0 × 84,5 × 483,0 mm (17,2" × 3,3" × 23,3") - 2U 1920/1500W: 438,0 × 84,5 × 593,0 mm (17,2" × 3,3" × 23,3") - 2U 2700/2300W: 438,0 × 127,0 × 541,0 mm (17,2" × 5,0" × 21,3") - 3U	1920-2700W: 438,0 × 84,5 × 593,0 mm (17,2" × 3,3" × 23,3") - 2U
Pesos	1000W: 19,0 kg (41,8 lb) 1920/1500W: 31,0 kg (68,34 lb) 2700/2300W: 41,0 kg (90,38 lb)	1920-2700W: 54,0 kg (118,9 lb)

Tabla 12. Entrada eléctrica

	Modelos de 100/120 V	Modelos de 208 V	Modelos de 230 V
Voltaje nominal	100/120 V	208 V	230 V
Rango del voltaje	84-150 V detección automática	160-278 V detección automática	160-286 V detección automática
Frecuencia nominal	50/60 Hz detección automática, ± 3 Hz		
Eficacia (Modo normal)	>95%		
Filtración de ruidos	Filtración EMI/RFI todo el tiempo		
Conexiones	1000W: conector de entrada IEC 320-C14, 15 A 1920/1500W: conector de entrada IEC 320-C20, 20A 2700/2300W: 2 m, cable de alimentación adjunto L5-30P	2700W: conector de entrada IEC 320-C20, 16A	1000W: conector de entrada IEC 320-C14, 10A 1920W: conector de entrada IEC 320-C14, 10A 2700W: conector de entrada IEC 320-C20, 16A

Tabla 13. Salida eléctrica

	Modelos de 100/120 V	Modelos de 208 V	Modelos de 230 V
Niveles de potencia (En rangos de entradas nominales)	1000W 1920/1500W 2700/2300W	2700W	1000W 1920W 2700W
Regulación (Modo normal)	100 V: 92-108V 110 V: 100-121 V 120 V: 106-132V	110 V: 180-220V 110 V: 184-228V	220 V: 198-243 230 V: 208-253 V 240 V: 216-264V
Regulación (Modo en batería), $\pm 5\%$ del voltaje nominal	Igual al modo línea		

	Modelos de 100/120 V	Modelos de 208 V	Modelos de 230 V
Forma de onda del voltaje	Onda senoidal		
Receptáculos de salida	1000W: (4) 5-15R, 15 A; (2) IEC 320-C13, 15/10 A 1920/1500W: (6) 5-15/5-20R, 20 A; (2) IEC 320-C19, 20/16A; (2) IEC 320-C13, 15/10 A 2700/2300W: (1) L5-20R, 20 A; (2) 5-15/5-20R, 20 A; (2) IEC 320-C19, 20/16 A; (2) IEC 320-C13, 15/10 A	2700W: (2) L6-30R, 20 A; (2) IEC 320-C19, 20 A; (2) IEC 320-C13, 15/10 A	1000W: (4) IEC 320-C13, 15/10 A; (2) IEC 320-C13, 15/10 A 1920W: (2) IEC 320-C19, 20/16 A; (6) IEC 320-C13, 15/10 A; (2) IEC 320-C13, 15/10 A 2700W: (2) IEC 320-C19, 20/16 A; (6) IEC 320-C13, 15/10 A; (2) IEC 320-C13, 15/10 A

Tabla 14. Ambiental y de seguridad

	Modelos de 100/120 V	Modelos de 208 V	Modelos de 230 V
Temperatura de funcionamiento	Hasta 1.500 metros: de 0 °C a 40 °C (de 32 °F a 104 °F) Superior a los 1.500 metros: de 0 °C a 35 °C (de 32 °F a 95 °F)		
Temperatura de transporte/ Almacenamiento	de -15 °C a 60 °C (de 5 °F a 140 °F)		
Humedad relativa	Sin condensación del 0% al 95%		
Altitud de funcionamiento	Hasta 3,048 metros (0-10.000 pies) sobre el nivel del mar		
Ruido audible	Modo Normal: típico menos de 40 dBA Modo Batería: típico menos de 50 dBA		
Velocidad del ventilador	Apagado: cuando el UPS está en modo En espera o no hay carga Velocidad baja: cuando la carga es de < 80% Velocidad alta: cuando la carga es de >80% o el UPS está en modo Batería		
Supresión de sobretensión	ANSI/IEEE C62.41; 2002 Categoría B		
Cumplimientos de seguridad	UL 1778 4ª Edición CSA C22.2, No. 107.3		UL 1778 4ª Edición; CSA C22.2, No. 107.3; IEC/EN 62040-1-1; IEC/EN 60950-1
Etiquetas de la agencia	UL, cUL, NOM/NYCE	UL, cUL	UL, cUL, CE, GS, GOST, BSMI, S-MARK, KC, CQC, NRCS, SIRIM
EMC	FCC, VCCI, ICES-003, BSMI	FCC, VCCI	CE, BSMI, CQC, C-tick

Tabla 15. Batería

Configuración	1000W: (3) baterías internas de 9 Ah, 12 V (sin EBM) 1920/1500W: (6) baterías internas de 9 Ah, 12 V; (12) 9 Ah, 12 V EBM 2700/2300W: (8) baterías internas de 9 Ah, 12 V; (16) 9 Ah, 12 V EBM
Voltaje	1000W: interna 36 Vdc (no EBM) 1920/1500W: interna 72 Vdc; 72 Vdc EBM 2700/2300W: interna 96 Vdc; 96 Vdc EBM
Fusibles	Baterías internas: (2) fusibles de 30 A EBM: (4) fusibles de 30 A
Tipo	Sellada, no requiere mantenimiento, con válvula reguladora, de plomo ácido
Cargando	Aproximadamente de 4 horas al 90% de la capacidad utilizable en línea nominal y sin cargador adicional
Monitoreo	Supervisión avanzada para advertencias y detecciones tempranas de fallas
Tiempos de baterías*	Baterías internas: 5 minutos a carga completa/14 minutos a media carga 1920/1500W con un EBM: 19 minutos a carga completa/46 minutos a media carga 2700/2300W con un EBM: 19 minutos a carga completa/45 minutos a media carga

*Los tiempos de ejecución las baterías son aproximados y pueden variar dependiendo de la configuración de la carga y de la carga de la batería.

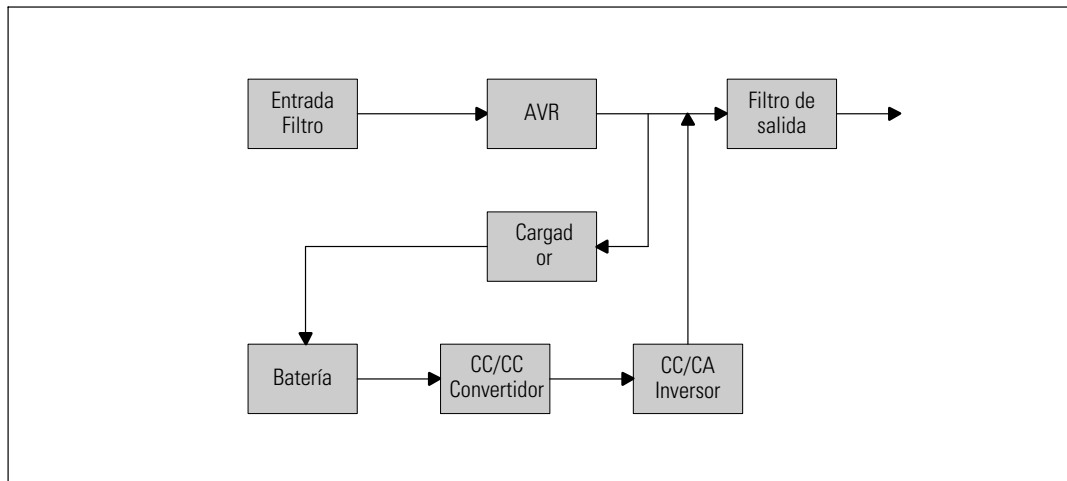


Figura 38. Diagrama de bloque de UPS de la línea interactiva

Localización de averías

El UPS de Bastidor de la línea interactiva de Dell está diseñado para una operación automática y duradera y también lo alerta siempre que puedan ocurrir posibles problemas operativos. Comúnmente las alarmas que se muestran en el panel de control no significan que se encuentra afectada la energía de salida. En cambio, son alarmas preventivas que tienen la intención de alertar al usuario. Las alarmas y los avisos activos están acompañados por un zumbador audible.

Cómo acceder a las alarmas y condiciones

El panel de control proporciona información sobre la localización de averías proveniente de dos menús principales:

- **Menú Estado de UPS** acceso a todas las alarmas activas
- **Menú Registros de eventos** acceso a los 50 eventos más recientes, que pueden incluir alarmas activas y cerradas.

Menú Estado de UPS

Desde el menú Estado de UPS, se puede tener acceso a las siguientes pantallas para obtener información sobre la localización de averías:

- **Pantalla de resumen de estado:** La pantalla de resumen de estado proporciona información sobre el modo y la carga. Cuando aparece una alarma crítica, la pantalla resumen de estado cambia su texto blanco normal sobre un fondo azul por un texto ámbar oscuro sobre un fondo ámbar.
- **Pantallas de avisos o alarmas:** Se muestra una pantalla individual para cada aviso o alarma activas. Si no existen alarmas o avisos activos, aparece el mensaje "No hay alarmas activas" en la pantalla.
- **Pantalla de estado de la batería:** La pantalla de estado de la batería indica el modo y el porcentaje de carga de la batería, y el tiempo de ejecución con el nivel de carga presente.



NOTA: Cuando una alarma está activa, el panel de control muestra automáticamente una pantalla de alarma activa a menos que el usuario active el bloqueo de la pantalla.

Para tener acceso a la información sobre localización de averías con el menú Estado de UPS:

- 1 Presione el botón < durante un segundo para ir a la selección del menú principal.
- 2 Presione el botón ✓ para tener acceso al menú Estado de UPS.
- 3 Presione el botón > para tener acceso a la pantalla de resumen de estado del UPS.

La pantalla de resumen de estado del UPS proporciona información sobre la carga. El ícono de estado indica el modo operativo de UPS (consulte Tabla 4 en la página 42).

- 4 Use el botón > para desplazarse por las pantallas de avisos y alarmas activos.
- 5 Una vez que se desplazó por todas las alarmas, presione el botón > para tener acceso a la pantalla Estado de la batería.

Menú Registro de eventos

Desde el menú Registro de eventos, puede tener acceso a los últimos 50 eventos, que incluyen eventos, avisos y alarmas, organizados desde el más reciente al más antiguo.

Los eventos son condiciones silenciosas que se registran en el Registro de eventos como información de estado, como "Ajuste de reloj". Los eventos no requieren una respuesta.

Los avisos y las alarmas son registros de cuándo ocurrieron los eventos y, si corresponde, cuándo se eliminaron.

- Los avisos, incluidos los avisos activos, se registran en el Registro de eventos. Los avisos activos, como "UPS en Batería", se anuncian con un pitido intermitente. Generalmente, los avisos no requieren una respuesta.
- Las alarmas, incluidas las alarmas activas, se registran en el Registro de eventos. Las alarmas activas se anuncian con un pitido intermitente. Algunos ejemplos son "Sobrecarga de Salida" y "Disparador de calor Sobretemperatura". Las alarmas activas requieren una respuesta.

El Menú de Estado Principal se muestra de forma predeterminada. Para tener acceso a la información sobre localización de averías con el menú Registro de eventos:

- 1 Presione el botón < durante un segundo para ir a la selección del menú principal y desplácese al menú Registro de eventos con el botón > .
- 2 Haga clic en el botón ✓ para ingresar a la lista de Registro de eventos.
- 3 Desplácese por los eventos, avisos y alarmas incluidos en la lista con los botones > o < .

Condiciones y alarmas típicas

La Tabla 16 describe las condiciones y alarmas típicas.

Tabla 16. Condiciones y alarmas típicas

Alarma o condición	Causa probable	Acción
El UPS no proporciona ni indica el tiempo adicional esperado.	Necesita cargar las baterías o un servicio de reparación.	Aplique suministro eléctrico durante 48 horas para cargar las baterías. Si el inconveniente persistiese, contáctese con su representante en servicios de reparación.
La energía no está disponible en los receptáculos de salida del UPS.	El UPS está en modo En espera.	Suministre energía al equipo conectado presionando el botón Encendido/Apagado hasta que el panel frontal muestre la pantalla de resumen de estado del UPS.
El UPS no se inicia. (La pantalla está apagada).	El cable de suministro de energía no está conectado.	Verifique las conexiones del cable de alimentación. También asegúrese de que la batería esté conectada.
El UPS opera normalmente, pero parte o todo el equipo protegido no está activado.	El equipo no está conectado correctamente al UPS.	Verifique que el equipo esté conectado a los receptáculos del UPS. También verifique que el segmento de carga esté encendido.
La prueba de batería no se ejecutó o se interrumpió.	Una de las condiciones que aparece en la lista de "Prueba de batería de ejecución automática" en la página 55 no estaba presente.	Solucione el inconveniente, luego reinicie la prueba.
UPS en Batería (Aviso 168) Alarma intermitente	Se ha producido una falla en el servicio y el UPS se encuentra en modo Batería.	El UPS está suministrando energía al equipo con la energía de la batería. Prepare el equipo para desconectarlo.
Batería desconectada (Alarma 199) Alarma continua	El UPS no reconoce las baterías internas. El voltaje de la batería es más bajo que el nivel de las baterías desconectadas definido para este UPS. Esto puede deberse a un fusible quemado, una conexión intermitente de la batería o a la desconexión de un cable de la batería.	Si el inconveniente persistiese, contáctese con su representante en servicios de reparación. Verifique que todas las baterías estén conectadas correctamente. Si el inconveniente persistiese, contáctese con su representante en servicios de reparación.
Advertencia de batería baja (Alarma 56) Alarma continua	El tiempo restante de la batería o su capacidad son inferiores al nivel de advertencia de batería baja definido para este UPS.	La advertencia es aproximada. El tiempo real de apagado puede variar según la carga del UPS y la presencia de un Módulo de batería externa (EBM).

Tabla 16. Condiciones y alarmas típicas (continuación)

Alarma o condición	Causa probable	Acción
Apagado inminente (Alarma 55) Alarma continua	La comunicación a dispositivos externos se interrumpe porque el UPS ha ingresado a un estado en el que puede dejar de operar abruptamente sin aviso a menos que retorne el suministro eléctrico.	La alarma se emite cuando el tiempo restante de la batería llega a cero. Todos los dispositivos conectados deben haberse apagado apropiadamente.
Falló la prueba de batería (Alarma 191) Alarma intermitente	Se detectó un banco de batería débil durante la última prueba de la batería.	Éste es un aviso de advertencia. Dell le recomienda que reemplace las baterías a la brevedad.
Servicio de batería (Alarma 149) Alarma continua	Se detectó una falla en un banco de batería y, por consiguiente, se desactivó el cargador.	Contáctese con su representante en servicios de reparación.
Sin servicio (Alarma 59) Alarma intermitente	El nivel de suministro ha caído por debajo del umbral "Sin suministro" (generalmente < de 25 a 50V).	El UPS se transfiere al modo Batería si soporta la carga. El UPS se apaga si no soporta la carga.
Tensión entrada CA alta (Alarma 6) Alarma intermitente	El voltaje del suministro supera el rango operativo máximo.	El UPS se transfiere al modo Batería si admite carga.
Tensión entrada CA baja (Alarma 7) Alarma intermitente	El voltaje del suministro es inferior al rango operativo mínimo.	El UPS se transfiere al modo Batería si admite carga.
Frecuencia entrada alta o baja (Alarma 8) Alarma intermitente	La frecuencia del suministro está fuera del rango de frecuencia utilizable.	El UPS se transfiere al modo Batería si admite carga.
Problema de cableado del sitio (Alarma 194) Alarma continua	Se activa una alarma cuando la diferencia entre el voltaje a tierra y neutro es de > 15V.	Solicite un electricista calificado que resuelva el problema de cableado. Si el UPS no dispone de un cable neutral, Falla del sitio debe desactivarse la Falla del sitio del menú Configuraciones (consulte la página 46).
Apagado remoto de emergencia (Alarma 12) Alarma continua	Los contactos externos en la parte posterior del UPS están configurados para operar el REPO y se han desactivado.	El UPS desactiva la carga e ingresa en modo En espera. Consulte "Cómo instalar el apagado remoto de emergencia" en la página 30 para obtener más información.

Tabla 16. Condiciones y alarmas típicas (continuación)

Alarma o condición	Causa probable	Acción
Sobrecarga en salida (Alarma 25) Alarma continua	El nivel de carga está en el límite de umbral configurable o lo ha superado para la condición Sobrecarga Nivel 1.	El UPS puede admitir la carga indefinidamente en este nivel de carga. La alarma se desactiva cuando la carga está por debajo del 5% del punto establecido.
Sobrecarga en salida Nivel 2 (Alarma 159) Alarma continua	El nivel de carga es de >101% y <110% de la especificación del UPS.	Extraiga algún equipo del UPS. El UPS continúa operando, pero se transfiere al modo Fallo en dos minutos. La alarma se desactiva cuando la carga está por debajo del 5% del punto establecido.
Sobrecarga en salida Nivel 3 (Alarma 162) Alarma continua	La carga es de >110% de la especificación del UPS.	Extraiga algún equipo del UPS. El UPS continúa operando, pero se transfiere al modo Fallo en 300 ms a un segundo. La alarma se desactiva cuando la carga está por debajo del 5% del punto establecido.
Tensión CC de batería alta (Alarma 68) Alarma continua	Los niveles de voltaje de la batería han superado los límites máximos permitidos.	El UPS apaga el cargador hasta el siguiente ciclo de energía. Contáctese con su representante en servicios de reparación.
Fallo en el cargador (Alarma 34) Alarma continua	Se detectó una falla en el cargador de la batería.	El UPS apaga el cargador hasta el siguiente ciclo de energía. Contáctese con su representante en servicios de reparación.
Cortocircuito en salida (Alarma 58) Alarma continua	El UPS ha detectado una impedancia baja anormal en la salida y considera que se trata de un cortocircuito.	El UPS se apaga después de cinco ciclos de línea.
Disipador de sobrettemperatura (Alarma 73) Alarma continua	El UPS ha detectado que uno de sus disipadores de calor ha superado la temperatura operativa máxima definida. Posible fallo del ventilador.	Asegúrese de que los ventiladores estén girando y que los conductos de entrada de aire en el UPS no estén bloqueados. Una vez que se alcanza la temperatura máxima, el UPS se apaga.
Fallo crítico en memoria no-volátil (EEPROM) (Alarma 53) Alarma continua	Los datos EEPROM se dañaron debido a una falla en un dispositivo o una actualización completa inmediata incorrecta.	Contáctese con su representante en servicios de reparación.
Fallo del ventilador (Alarma 193) Alarma continua	El UPS ha detectado que uno o más ventiladores no funcionan correctamente.	Esto es una alarma solamente. Contacte a su representante en servicios de reparación de inmediato y retire la carga.

Cómo silenciar la alarma

Presione cualquier botón en el panel de control para silenciar la alarma. Verifique la condición de la alarma y ejecute la acción correspondiente para resolver el inconveniente. Si se activa una nueva alarma, la alarma audible vuelve a sonar, anulando la que se silenció previamente.